

# Omega Pro 2

92915527 OP2 4400-927-65 CKIT+ HX Q600

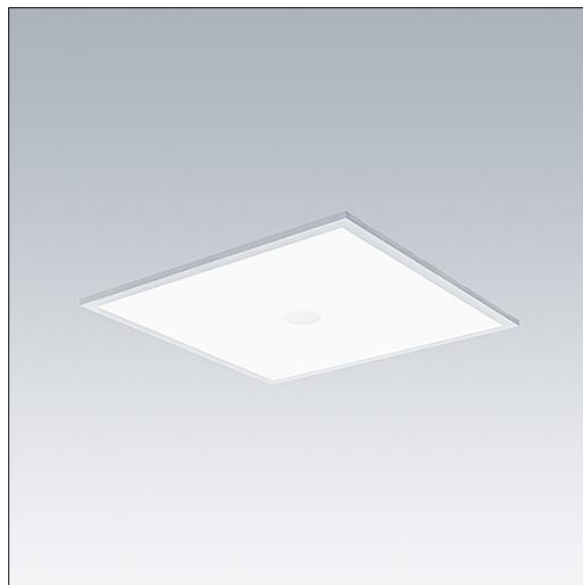
THORN

IEC EN 60598-1 RG 0				IK03					650°C	T <sub>a</sub> 0 +35
---------------------------	--	--	--	------	--	--	--	--	-------	-------------------------

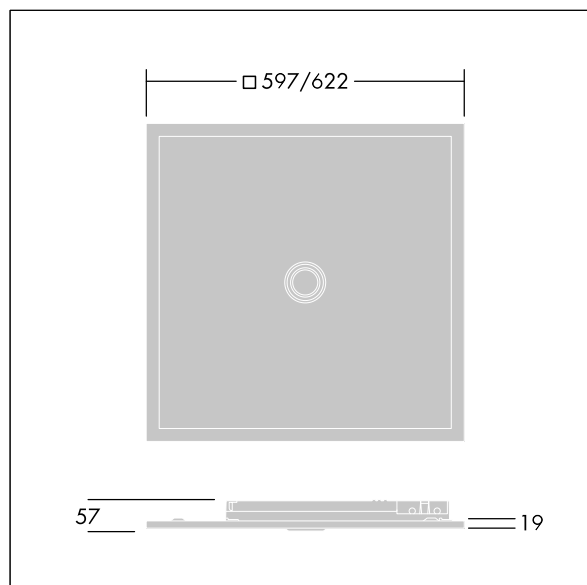
## Omega Pro 2

Vestavné/přisazené/zavěšené LED svítidlo s osvětleným okrajem. LED předřadník, DALI-2 stmívatelé. Elektrická Třída ochrany II, IP40\_IP20, Odolnost proti nárazu: IK03. Těleso: ocel, povrchová úprava bílá (odstín blížíící se RAL9016). Difuzor: stabilizovaný vůči UV záření polykarbonát šestihránná komfortní optika s otvorem pro centrální řídicí blok. Elektrické připojení prostřednictvím 7 svorek s pianovými klávesami, je možné zapojení v okruhu dovnitř/ven. Kompletní včetně technologie VCT (promenná teplota barvy), plynule nastavitelné v rozsahu 2700-6500K, DT8., Index podání barev - CRI min.: 90

Rozměry: 597 x 597 x 57 mm  
Příkon svítidla: 48,2 W  
Světelný tok: 4450 lm  
Světelný výkon svítidel: 92 lm/W  
Hmotnost: 5,35 kg



TLG\_OMP2\_F\_QMPTKIT\_PDB.jpg



TLG\_OMP2\_M\_QKIT.wmf

Tento výrobek obsahuje světelný zdroj s třídou energetické účinnosti D.

Hodnoty označené \* představují stanovené rozměrové hodnoty. Thorn používá ověřené a testované díly od předních dodavatelů, avšak v průběhu jmenovité životnosti výrobku může dojít k ojedinělým případům poruch jednotlivých LED souvisejících s technologií. Mezinárodní normy stanoví tolerance počátečního toku a připojeného zatížení na  $\pm 10\%$ . Pokud není uvedeno jinak, platí hodnoty pro okolní teplotu 25°C.

Produkty ThornLighting podléhají neustálému vývoji. Veškeré informace uvedené v tomto katalogovém listu mají pouze informativní charakter. Vyhrazueme si právo provádět technické nebo formální změny našich produktů bez dalšího zveřejnění. ©ThornLighting