

# Voyager Style

# THORN

96632903 VOYAGER STYLE 150 P MS ECP SM-S WH

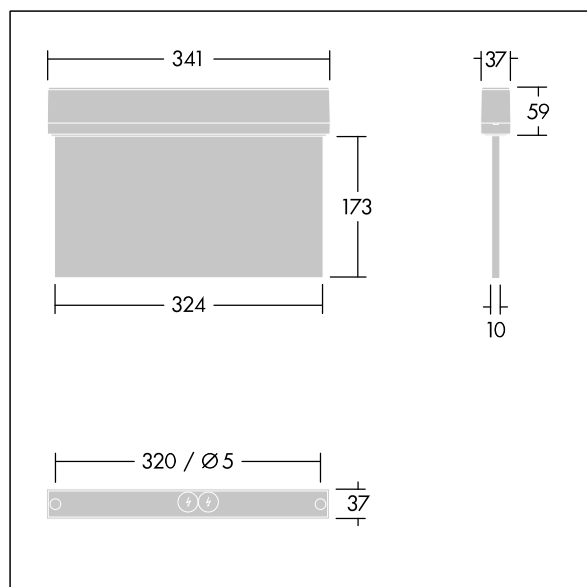
IP43 IK03   $T_{a-10}$   
 $+40$

## Voyager Style

Mimořádně tenké LED svítidlo se značkou únikové cesty pro přisazená, montáž na stěnu nebo strop; je možná vestavná montáž do stropu pomocí volitelného vestavného stropního rámečku; Svítidlo pro centrální dodávku nouzového osvětlení, ve spojení se systémem eBox System pro monitorování jednotlivých svítidel prostřednictvím Powerline, nastavitelná úroveň nouzového osvětlení; ; těleso vyrobené z polykarbonát ; snadná instalace svítidla; svorkovnice s rychlou montáží Quick fix, je možné průběžné zapojení až do 2,5 mm<sup>2</sup>; dodává se včetně sady nasazovacích směrových značek (vlevo, vpravo, nahoru, dolů a prázdná) podle ISO 7010 pro rozeznání z maximální vzdálenosti 30 m; upevnění značek pomocí nenápadných montážních kolíků; díky LED technologii nulová údržba; nulová údržba díky LED technologii; provozní životnost při konstantním světelném toku 50 000 h; jednotné podsvícení piktogramu; svítivost > 500 cd/m<sup>2</sup> v bílé oblasti; napájení: 220/240 V AC; Příkon svítidla: 3,3 W; krytí: krytí IP43, třída ochrany: Elektrická Třída ochrany II; odolnost vůči nárazům: Odolnost proti nárazu: IK03; Rozměry: 341 x 37 x 230 mm; Hmotnost: 1,16 kg



TLG\_VYST\_F\_150MS\_RT.jpg



TLG\_VYST\_M\_150MS.wmf

Hodnoty označené \* představují stanovené rozměrové hodnoty. Pokud není uvedeno jinak, platí hodnoty pro okolní teplotu 25°C.

Produkty ThornLighting podléhají neustálému vývoji. Veškeré informace uvedené v tomto katalogovém listu mají pouze informativní charakter. Vyhrazujeme si právo provádět technické nebo formální změny našich produktů bez dalšího zveřejnění. ©ThornLighting