



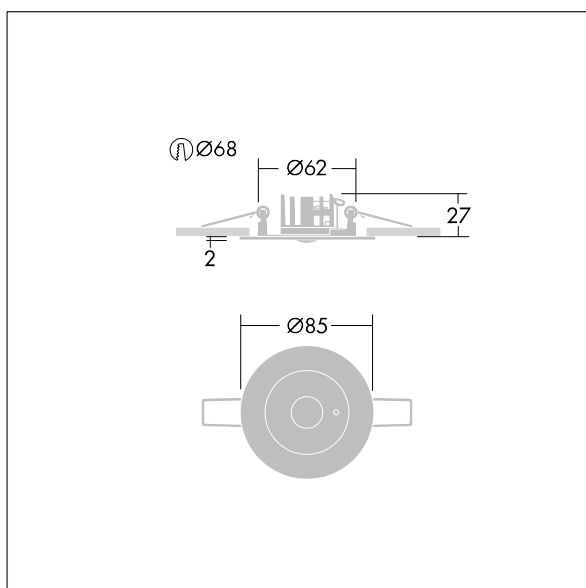
Voyager Star

Vysoce výkonné, vestavná LED svítidlo nouzového osvětlení, Svítidlo pro centrální dodávku nouzového osvětlení, ve spojení se systémem eBox System pro monitorování jednotlivých svítidel prostřednictvím Powerline, nastavitelná úroveň nouzového osvětlení s optikou. Svítidlo v udržovaném režimu. Těleso: tlakově litá hliníková slitina, práškově nanášený stříbrnošedá (odstín blízký se RAL9006). Předradník pro montáž do vybraní ve stropě: IP20_IP40, Stropní vestavné svítidlo pro výřez ve stropě 68 mm a tloušťku stropu 1 - 25 mm. Čočka: polykarbonát. Svítidlo lze rychle nainstalovat a provádět jeho údržbu bez použití nástrojů. Elektrické zapojení (230VAC) prostřednictvím kabelu o maximálním průřezu 2,5mm², je možná instalace v okruhu dovnitř - ven. Optimální odvod tepla prostřednictvím tepelné jímky. Udržovaný režim: -30°C až +30°C, neudržovaný režim: -30°C až +35°C; napájení: 220-240 V AC (+/- 10%), 50-60 Hz, 176-280 V DC Vhodné pro vestavnou montáž do schránky z litého betonu (je třeba ji objednat zvlášť). Kompletní včetně LED.. Stropní výřez Ø68mm ve stropě o tloušťce 1-25mm.



TLG_VSTR_F_MRCR_ECx_ANT_SR.jpg

Příkon svítidla: 3,6 W
 Rozměry: Ø85 x 2 mm
 Hmotnost: 0,45 kg



TLG_VYLD_M_MRE AREA.wmf

Hodnoty označené * představují stanovené rozměrové hodnoty. Thorn používá ověřené a testované díly od předních dodavatelů, avšak v průběhu jmenovité životnosti výrobku může dojít k ojedinělým případům poruch jednotlivých LED souvisejících s technologií. Mezinárodní normy stanoví tolerance počátečního toku a připojeného zatížení na ±10%. Pokud není uvedeno jinak, platí hodnoty pro okolní teplotu 25°C.

Produkty ThornLighting podléhají neustálému vývoji. Veškeré informace uvedené v tomto katalogovém listu mají pouze informativní charakter. Vyhrazueme si právo provádět technické nebo formální změny našich produktů bez dalšího zveřejnění. ©ThornLighting

Voyager Star

96633249 VOYAGER STAR P MRCR ANT ECP SR

THORN