



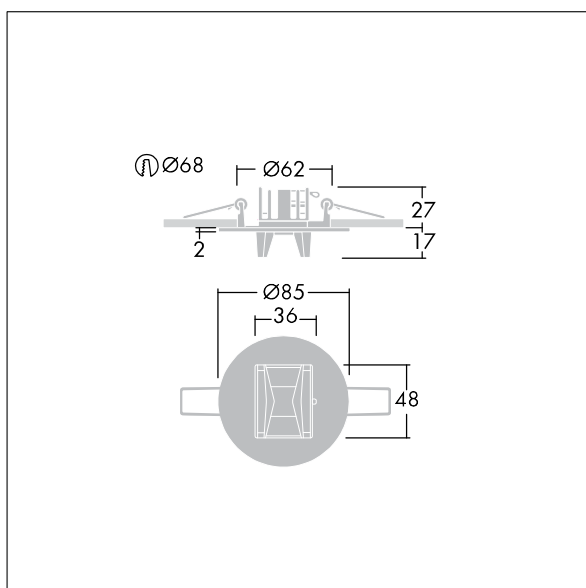
Voyager Star

Vysoce výkonné, vestavná LED svítidlo nouzového osvětlení, Svítidlo pro centrální dodávku nouzového osvětlení, pro monitorování jednotlivých svítidel prostřednictvím DALI (certifikováno pro DALI-2), nastavitelná úroveň nouzového osvětlení s optikou. Svítidlo v udržovaném režimu. Těleso: tlakově litá hliníková slitina, práškově nanášený stříbrnošedá (odstín blíží se RAL9006). Předřadník pro montáž do vybraní ve stropě: IP20_IP40, Stropní vestavné svítidlo pro výřez ve stropě 68 mm a tloušťku stropu 1 - 25 mm. Čočka: polykarbonát. Svítidlo lze rychle nainstalovat a provádět jeho údržbu bez použití nástrojů. Elektrické zapojení (230VAC) prostřednictvím kabelu o maximálním průřezu 2,5mm², je možná instalace v okruhu dovnitř - ven. Optimální odvod tepla prostřednictvím tepelné jímky. Udržovaný režim: -30°C až +30°C, neudržovaný režim: -30°C až +35°C; napájení: 220-240 V AC (+/- 10%), 50-60 Hz, 176-280 V DC Vhodné pro vestavnou montáž do schránky z litého betonu (je třeba ji objednat zvlášť). Kompletní včetně LED.. Stropní výřez Ø68mm ve stropě o tloušťce 1-25mm.



TLG_VSTR_F_MRCR_ECx_ESC_SR.jpg

Příkon svítidla: 3,7 W
 Rozměry: Ø85 x 2 mm
 Hmotnost: 0,45 kg



TLG_VYLD_M_MRE ROUTE.wmf

Hodnoty označené * představují stanovené rozměrové hodnoty. Thorn používá ověřené a testované díly od předních dodavatelů, avšak v průběhu jmenovité životnosti výrobku může dojít k ojedinělým případům poruch jednotlivých LED souvisejících s technologií. Mezinárodní normy stanoví tolerance počátečního toku a připojeného zatížení na ±10%. Pokud není uvedeno jinak, platí hodnoty pro okolní teplotu 25°C.

Produkty ThornLighting podléhají neustálému vývoji. Veškeré informace uvedené v tomto katalogovém listu mají pouze informativní charakter. Vyhrazujeme si právo provádět technické nebo formální změny našich produktů bez dalšího zveřejnění. ©ThornLighting

Voyager Star

96633242 VOYAGER STAR P MRCR ESC ECD SR

THORN