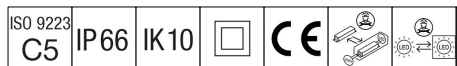


Raze Bollard

THORN

92909526 RAB 1L20 730 WPC HF CL2 6K 700 ANT



Raze Bollard

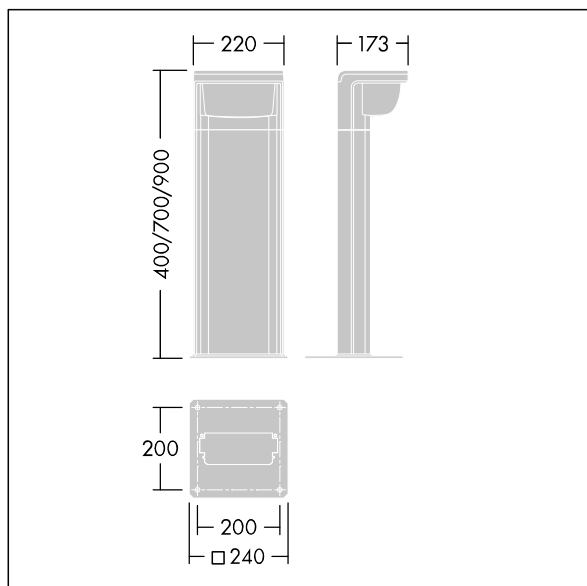
LED sloupek nainstalovaný pomocí příruby o výšce 700mm, obsahující technologii Flat beam® společnosti Thorn. 1 LED zdroj napájený při 200mA. Integrovaný LED předřadník je součástí dodávky. Elektrická Třída ochrany II, IP66, IK10. Těleso: tlakově odlévaný hliník (EN44300, vhodné pro montáž v přímořském prostředí), práškově nanášený, texturovaný antracit (odstín blíží se RAL7043). Kryt: polykarbonát stabilizovaný vůči UV záření, polopískovaný. Upevňovací prvky: nerezová ocel. Dodáváno s LED zdroji v barvě 3000K.

Ochrana proti napěťovým rázům 6kV jako standard. Vzdálenost středů bodů pro upevnění 200mm x 200mm, šrouby nejsou součástí dodávky.

Rozměry: 173 x 220 x 700 mm
Příkon svítidla: 9 W
Světelný tok: 426 lm
Světelný výkon svítidel: 47 lm/W
Hmotnost: 6,49 kg



TLG_RAZB_F_700_PDB.jpg



TLG_RAZB_M_FAM.wmf

Tento výrobek obsahuje světelný zdroj s třídou energetické účinnosti D.

Hodnoty označené * představují stanovené rozměrové hodnoty. Thorn používá ověřené a testované díly od předních dodavatelů, avšak v průběhu jmenovité životnosti výrobku může dojít k ojedinělým případům poruch jednotlivých LED souvisejících s technologií. Mezinárodní normy stanoví tolerance počátečního toku a připojeného zatížení na $\pm 10\%$. Pokud není uvedeno jinak, platí hodnoty pro okolní teplotu 25°C.

Produkty ThornLighting podléhají neustálému vývoji. Veškeré informace uvedené v tomto katalogovém listu mají pouze informativní charakter. Vyhrazuujeme si právo provádět technické nebo formální změny našich produktů bez dalšího zveřejnění. ©ThornLighting

Raze Bollard

92909526 RAB 1L20 730 WPC HF CL2 6K 700 ANT

THORN