



Plurio

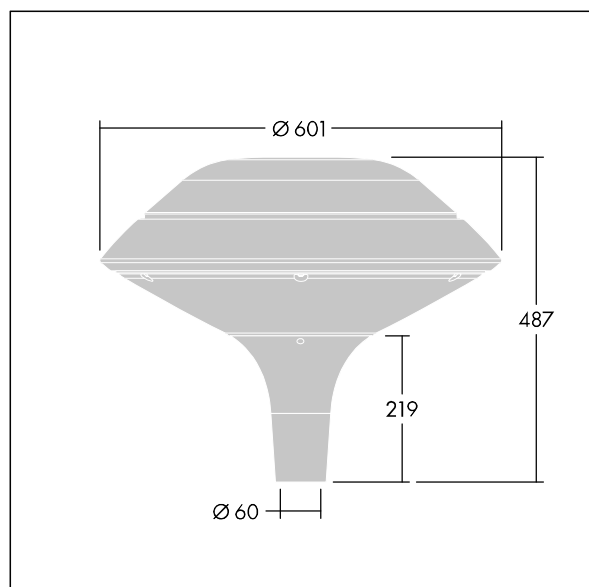
Plurio Direct: dekorativní LED svítidlo instalované na vrch sloupu s vyzařovací charakteristikou radiálně symetrický. LED předřadník s 18 LED napájenými proudem 700mA. Elektrická Třída ochrany II, IP66, IK08. Základna: odlévaný hliník, práškově nanášený stříbrno-šedá. Vrchní kryt: plochý tvar, hliník, texturovaný stříbrno-šedá. Difuzor: stabilizovaný vůči UV záření, čirý polykarbonát s hranoly pro ochranu proti oslňování. Přímá optika na základě čočky s interním reflektorem. Vybaveno 50% redukcí výkonu, pro období 3 hodiny před a 5 hodin po půlnoci, která může být deaktivována při instalaci, díky snadno přístupnému spínači. Dodáváno s LED zdroji v barvě 4000K. Montáž na vrch sloupu Ø60mm.

Emise světla směrem vzhůru nižší než 1%.

Rozměry: Ø601 x 487 mm
 Příkon svítidla: 39 W
 Světelný tok: 4724 lm
 Světelný výkon svítidel: 121 lm/W
 Hmotnost: 11 kg
 Scx: 0.167 m²



TLG_PLRL_F_DFC_GY.jpg



TLG_PLRL_M_DFC_T60.wmf

Tento výrobek obsahuje světelný zdroj s třídou energetické účinnosti D.

Hodnoty označené * představují stanovené rozměrové hodnoty. Thorn používá ověřené a testované díly od předních dodavatelů, avšak v průběhu jmenovité životnosti výrobku může dojít k ojedinělým případům poruch jednotlivých LED souvisejících s technologií. Mezinárodní normy stanoví tolerance počátečního toku a připojeného zatížení na ±10%. Pokud není uvedeno jinak, platí hodnoty pro okolní teplotu 25°C.

Produkty ThornLighting podléhají neustálému vývoji. Veškeré informace uvedené v tomto katalogovém listu mají pouze informativní charakter. Vyhrazujeme si právo provádět technické nebo formální změny našich produktů bez dalšího zveřejnění. ©ThornLighting