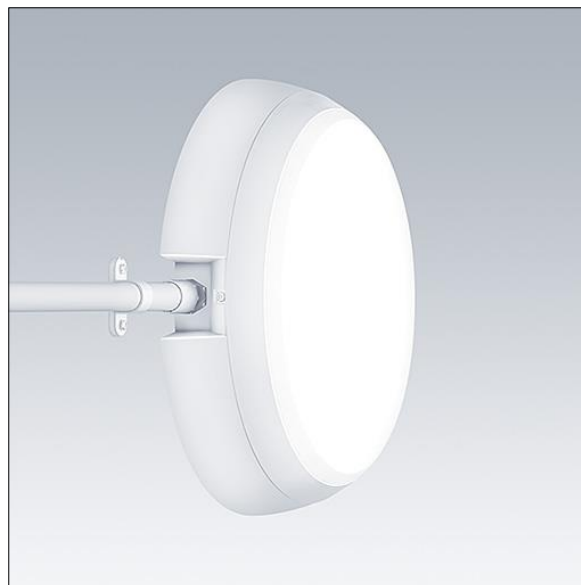




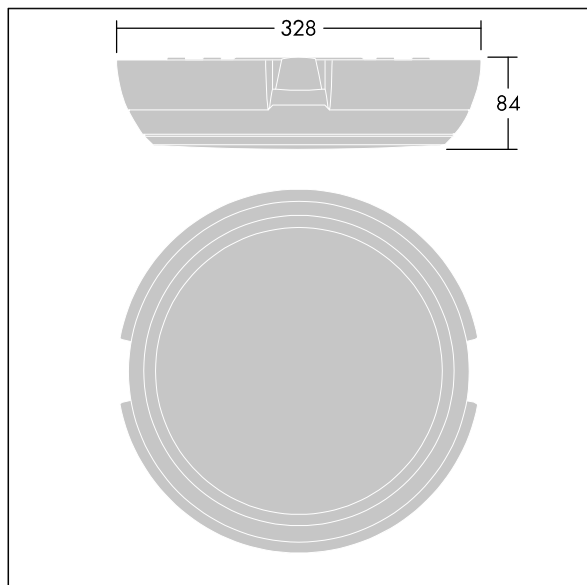
### Katona

Kruhový funkční LED svítidlo s hlubokým tělesem pro možnost zapojení pomocí bočního vstupu lze používat s přisazeným vedením až Ø20mm. Pevný výstup LED předřadník. Těleso: polykarbonát. Difuzor: opálový polykarbonát. Elektrická Třída ochrany II, krytí IP66, IK10. S integrálním čidlem detekce pohybu pro zapínání/vypínání. Dodáváno s LED zdroji v barvě 4000K. Vhodné pro přímou montáž na zeď nebo strop. Zapojení dovnitř a ven je možné pro kabely 2,5mm<sup>2</sup>. Kompatibilní s jednotkou BESA.

Rozměry: Ø328 x 84 mm  
 Příkon svítidla: 11,7 W  
 Světelný tok: 1250 lm  
 Světelný výkon svítidel: 107 lm/W  
 Hmotnost: 0,05 kg



TLG\_KATO\_F\_RD\_deep\_PDB.jpg



TLG\_KATO\_M\_RD\_FRAME\_LDS.wmf

Tento výrobek obsahuje světelný zdroj s třídou energetické účinnosti C.

Hodnoty označené \* představují stanovené rozměrové hodnoty. Thorn používá ověřené a testované díly od předních dodavatelů, avšak v průběhu jmenovité životnosti výrobku může dojít k ojedinělým případům poruch jednotlivých LED souvisejících s technologií. Mezinárodní normy stanoví tolerance počátečního toku a připojeného zatížení na ±10%. Pokud není uvedeno jinak, platí hodnoty pro okolní teplotu 25°C.

Produkty ThornLighting podléhají neustálému vývoji. Veškeré informace uvedené v tomto katalogovém listu mají pouze informativní charakter. Vyhrazueme si právo provádět technické nebo formální změny našich produktů bez dalšího zveřejnění. ©ThornLighting

**Katona**

**96632486 KAT RD SE 1200-840 MWS**

**THORN**