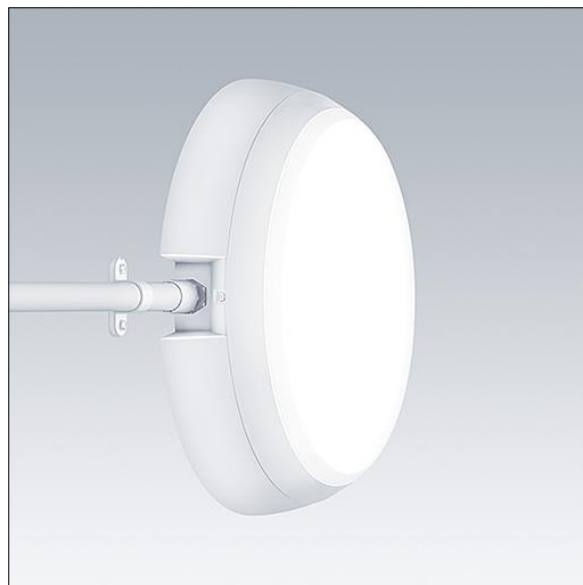




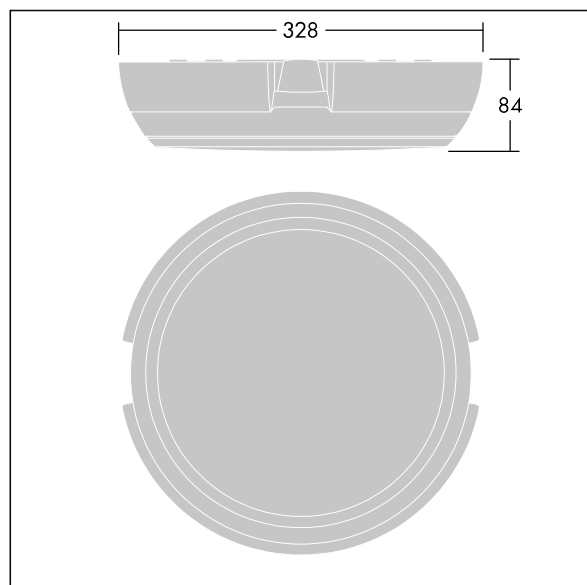
Katona

Kruhový funkční LED svítidlo s hlubokým tělesem pro možnost zapojení pomocí bočního vstupu lze používat s přisazeným vedením až Ø20mm. Pevný výstup LED předřadník s 3-hodinovým nouzovým modulem, manuální test. Těleso: polykarbonát. Difuzor: opálový polykarbonát. Elektrická Třída ochrany II, krytí IP66, IK10. S integrovaným čidlem detekce pohybu pro zapínání/vypínání. Dodáváno s LED zdroji v barvě 4000K. Vhodné pro přímou montáž na zeď nebo strop. Zapojení dovnitř a ven je možné pro kabely 2,5mm². Kompatibilní s jednotkou BESA.

Rozměry: Ø328 x 84 mm
 Příkon svítidla: 8,3 W
 Světelný tok: 900 lm
 Světelný výkon svítidel: 108 lm/W
 Hmotnost: 0,19 kg



TLG_KATO_F_RD_deep_PDB.jpg



TLG_KATO_M_RD_FRAME_LDS.wmf

Tento výrobek obsahuje světelný zdroj s třídou energetické účinnosti C.

Hodnoty označené * představují stanovené rozměrové hodnoty. Thorn používá ověřené a testované díly od předních dodavatelů, avšak v průběhu jmenovité životnosti výrobku může dojít k ojedinělým případům poruch jednotlivých LED souvisejících s technologií. Mezinárodní normy stanoví tolerance počátečního toku a připojeného zatížení na ±10%. Pokud není uvedeno jinak, platí hodnoty pro okolní teplotu 25°C.

Produkty ThornLighting podléhají neustálému vývoji. Veškeré informace uvedené v tomto katalogovém listu mají pouze informativní charakter. Vyhrazueme si právo provádět technické nebo formální změny našich produktů bez dalšího zveřejnění. ©ThornLighting