

# Glacier II

# THORN

96632412 GLAC2 L LED3 3500-840 HFIX EC GY GL PR



## Glacier II

Moderní a účinné LED závěsné svítidlo. stmívatelný předřadník DALI Vhodné pro centrální nouzové systémy s provozem na baterii. Těleso: tlakově odlévaný hliník s povrchovou úpravou matný(á) šedá. Reflektor: prizmatický sklo s bajonetovou přípojkou k tělesu se snadným ovládáním. Elektrická Třída ochrany I, krytí IP20. Zavěšení prostřednictvím nastavitelného rychloupínacího jednoduchého závěsného lanka o délce 2,5m (součást dodávky). Předem nainstalovaný opletený silikonový kabel se zhášecími vlastnostmi, 5 x 0,75mm<sup>2</sup>. Dodáváno s LED zdroji v barvě 4000K

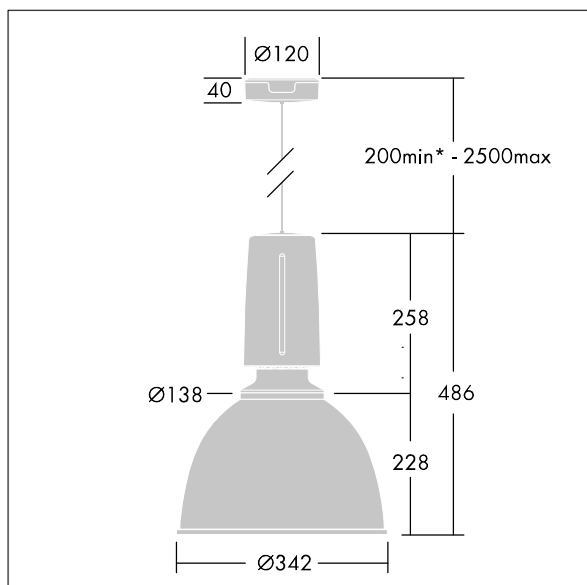
Rozměry: Ø340/140 x 485 mm

Příkon svítidla: 27 W

Hmotnost: 6,8 kg



TLG\_GLCL\_F\_L\_GYGLPR.jpg



TLG\_GLCR\_M\_LED.wmf

Tento výrobek obsahuje světelný zdroj s třídou energetické účinnosti D.

Hodnoty označené \* představují stanovené rozměrové hodnoty. Thorn používá ověřené a testované díly od předních dodavatelů, avšak v průběhu jmenovité životnosti výrobku může dojít k ojedinělým případům poruch jednotlivých LED souvisejících s technologií. Mezinárodní normy stanoví tolerance počátečního toku a připojeného zatížení na  $\pm 10\%$ . Pokud není uvedeno jinak, platí hodnoty pro okolní teplotu 25°C.

Produkty ThornLighting podléhají neustálému vývoji. Veškeré informace uvedené v tomto katalogovém listu mají pouze informativní charakter. Vyhrazueme si právo provádět technické nebo formální změny našich produktů bez dalšího zveřejnění. ©ThornLighting

## Glacier II

96632412 GLAC2 L LED3 3500-840 HFIX EC GY GL PR

THORN