

96276888 VICIA1 36L50-740 NR BP 3550 HFX CL2 -&gt;



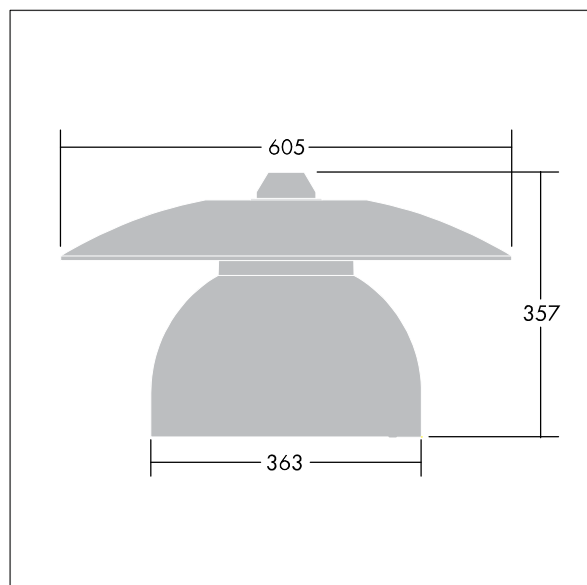
## Victoria

Silniční a uliční LED svítidlo o velikosti malý, v moderním a nadčasovém provedení. 36 LED napájené 500mA s optikou Pro úzké vozovky. DALI stmívatelé LED předřadník. Elektrická Třída ochrany II, IP65. Těleso v provedení hliník, práškově nanášený Dopravní bílá RAL9016. Difuzor: tvrzený plochý sklo. Svítidlo se zavěšuje pomocí konzol (Ø27G), nebo instaluje na vrch sloupu nebo na zeď. Elektrická instalace bez použití nástrojů prostřednictvím svorkovnice 2 x 2,5 mm<sup>2</sup>. Vybaveno 50% redukcí výkonu, pro období 3 hodiny před a 5 hodin po půlnoci. Předem zapojeno pomocí kabelu s 4 žilami, délka 8m. Dodáváno s LED zdroji v barvě 4000K

Rozměry: Ø605 x 355 mm  
 Příkon svítidla: 61 W  
 Hmotnost: 5,66 kg  
 Scx: 0.144 m<sup>2</sup>



TLG\_VCTA\_F\_PDB.jpg



TLG\_VCTA\_M\_SWLD1.wmf

Tento výrobek obsahuje světelné zdroje třídy energetické účinnosti D, F.

Hodnoty označené \* představují stanovené rozměrové hodnoty. Thorn používá ověřené a testované díly od předních dodavatelů, avšak v průběhu jmenovité životnosti výrobku může dojít k ojedinělým případům poruch jednotlivých LED souvisejících s technologií. Mezinárodní normy stanoví tolerance počátečního toku a připojeného zatížení na ±10%. Pokud není uvedeno jinak, platí hodnoty pro okolní teplotu 25°C.

Produkty ThornLighting podléhají neustálému vývoji. Veškeré informace uvedené v tomto katalogovém listu mají pouze informativní charakter. Vyhrazujeme si právo provádět technické nebo formální změny našich produktů bez dalšího zveřejnění. ©ThornLighting

**Victoria**

**96276888 VICIA1 36L50-740 NR BP 3550 HFX CL2 ->**

**THORN**