

96276893 VICIA2 60L35-740 NR BP 3550 HFX CL2 ->



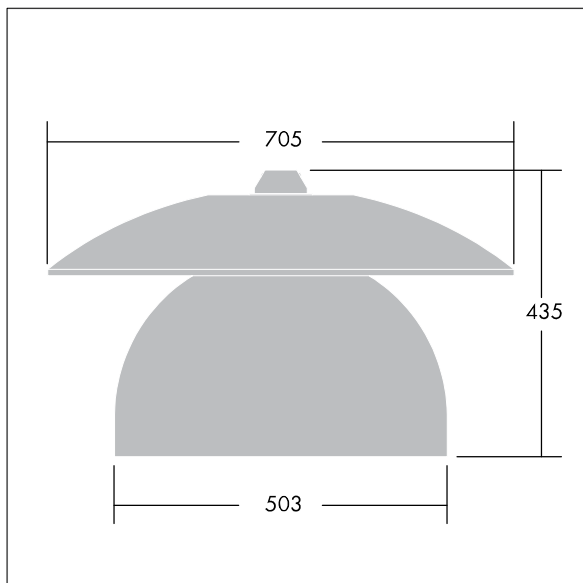
Victoria

Silniční a uliční LED svítidlo o velikosti široký, v moderním a nadčasovém provedení. 60 LED napájené 350mA s optikou Pro úzké vozovky. DALI stmívatelé LED předřadník. Elektrická Třída ochrany II, IP65. Těleso v provedení hliník, práškově nanášený Dopravní bílá RAL9016. Difuzor: tvrzený plochý sklo. Svítidlo se zavěšuje pomocí konzol (Ø27G), nebo instaluje na vrch sloupu nebo na zeď. Elektrická instalace bez použití nástrojů prostřednictvím svorkovnice 2 x 2,5 mm². Vybaveno 50% redukcí výkonu, pro období 3 hodiny před a 5 hodin po půlnoci. Předem zapojeno pomocí kabelu s 4 žilami, délka 10m. Dodáváno s LED zdroji v barvě 4000K

Rozměry: Ø705 x 435 mm
 Příkon svítidla: 69 W
 Hmotnost: 14,1 kg
 Scx: 0.228 m²



TLG_VCTA_F_PDB.jpg



TLG_VCTA_M_SWLD2.wmf

Tento výrobek obsahuje světelné zdroje třídy energetické účinnosti D, F.

Hodnoty označené * představují stanovené rozměrové hodnoty. Thorn používá ověřené a testované díly od předních dodavatelů, avšak v průběhu jmenovité životnosti výrobku může dojít k ojedinělým případům poruch jednotlivých LED souvisejících s technologií. Mezinárodní normy stanoví tolerance počátečního toku a připojeného zatížení na $\pm 10\%$. Pokud není uvedeno jinak, platí hodnoty pro okolní teplotu 25°C.

Produkty ThornLighting podléhají neustálému vývoji. Veškeré informace uvedené v tomto katalogovém listu mají pouze informativní charakter. Vyhrazueme si právo provádět technické nebo formální změny našich produktů bez dalšího zveřejnění. ©ThornLighting

Victoria

96276893 VICIA2 60L35-740 NR BP 3550 HFX CL2 ->

THORN