

Glacier II

THORN

96632206 GLAC2 L LED3 3500-830 BC E3 BK PC PR

| | | | | |
|-------------|------|---|----|-------------------|
| EN 55015 | IP20 | ⊕ | CE | T _a 25 |
|-------------|------|---|----|-------------------|

Glacier II

Moderní a účinné LED závěsné svítidlo. Elektronický, bezdrátové připojení prostřednictvím aplikace pomocí Bluetooth® 4.x - basicDIM Wireless s 3-hodinovým nouzovým modulem, manuální test. Těleso: tlakově odlévaný hliník s povrchovou úpravou matný(á) černá. Reflektor: prizmatický polykarbonát s bajonetovou přípojkou k tělesu se snadným ovládáním. Elektrická Třída ochrany I, krytí IP20. Závěšení prostřednictvím nastavitelného rychloupínacího jednoduchého závěsného lanka o délce 2,5m (součást dodávky). Předem nainstalovaný opletený silikonový kabel se zhašecími vlastnostmi, 6 x 0,75mm². Dodáváno s LED zdroji v barve 3000K

Definice rádia: basicDIM Wireless - Bluetooth® 4.x,
Frekvence rádia: 2,4...2,483 GHz, Vysílací výkon rádia: +4dBm.

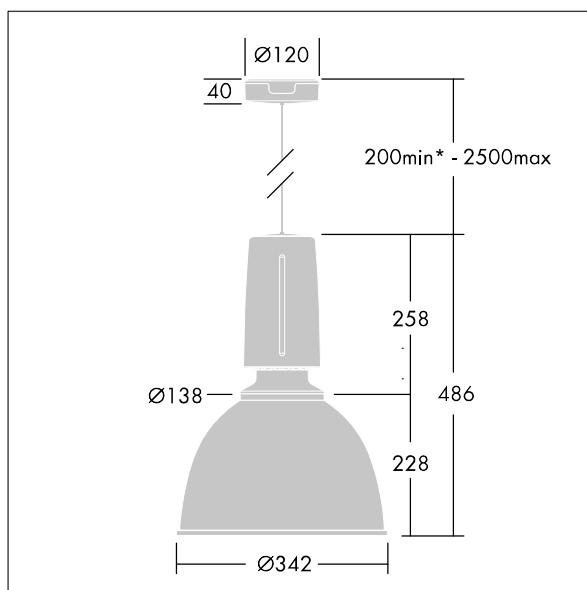
Rozměry: Ø340/140 x 485 mm

Příkon svítidla: 27 W

Hmotnost: 5,3 kg



TLG_GLCL_F_L_BKPCPR.jpg



TLG_GLCR_M_LED.wmf

Tento výrobek obsahuje světelný zdroj s třídou energetické účinnosti D.

Hodnoty označené * představují stanovené rozměrové hodnoty. Thorn používá ověřené a testované díly od předních dodavatelů, avšak v průběhu jmenovité životnosti výrobku může dojít k ojedinělým případům poruch jednotlivých LED souvisejících s technologií. Mezinárodní normy stanoví tolerance počátečního toku a připojeného zatížení na ±10%. Pokud není uvedeno jinak, platí hodnoty pro okolní teplotu 25°C.

Produkty ThornLighting podléhají neustálému vývoji. Veškeré informace uvedené v tomto katalogovém listu mají pouze informativní charakter. Vyhrazujeme si právo provádět technické nebo formální změny našich produktů bez dalšího zveřejnění. ©ThornLighting

Glacier II

96632206 GLAC2 L LED3 3500-830 BC E3 BK PC PR

THORN