

Glacier II

THORN

96632163 GLAC2 L LED2 9500-830 BC EC GY GL PR



Glacier II

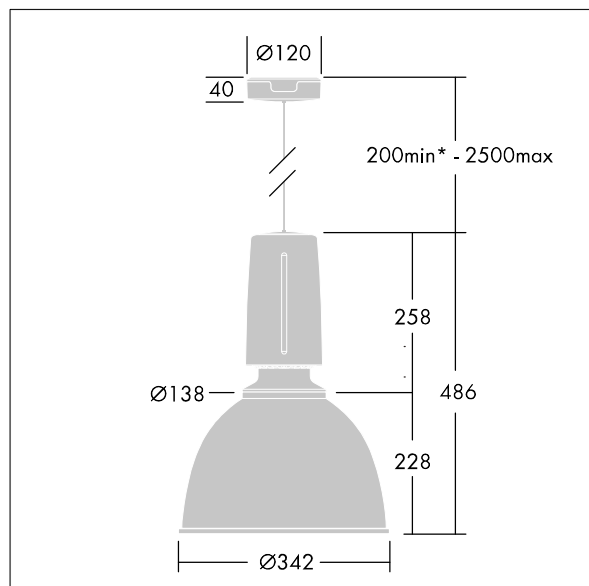
Moderní a účinné LED závěsné svítidlo. Elektronický, Bezdrátové připojení prostřednictvím aplikace pomocí Bluetooth® 4.x - basicDIM Wireless Vhodné pro centrální nouzové systémy s provozem na baterii. Těleso: tlakově odlévaný hliník s povrchovou úpravou matný(á) šedá. Reflektor: prizmatický sklo s bajonetovou přípojkou k tělesu se snadným ovládáním. Elektrická Třída ochrany I, krytí IP20. Zavěšení prostřednictvím nastavitelného rychloupínacího jednoduchého závěsného lanka o délce 2, 5m (součást dodávky). Předem nainstalovaný opletený silikonový kabel se zhášecími vlastnostmi, 5 x 0,75mm². Dodáváno s LED zdroji v barve 3000K

Definice rádia: basicDIM Wireless - Bluetooth® 4.x,
Frekvence rádia: 2,4...2,483 GHz, Vysílací výkon rádia: +4dBm.

Rozměry: Ø340/140 x 485 mm
Příkon svítidla: 72 W
Hmotnost: 6,8 kg



TLG_GLCL_F_L_GYGLPR.jpg



TLG_GLCR_M_LED.wmf

Tento výrobek obsahuje světelný zdroj s třídou energetické účinnosti D.

Hodnoty označené * představují stanovené rozměrové hodnoty. Thorn používá ověřené a testované díly od předních dodavatelů, avšak v průběhu jmenovité životnosti výrobku může dojít k ojedinělým případům poruch jednotlivých LED souvisejících s technologií. Mezinárodní normy stanoví tolerance počátečního toku a připojeného zatížení na $\pm 10\%$. Pokud není uvedeno jinak, platí hodnoty pro okolní teplotu 25°C.

Produkty ThornLighting podléhají neustálému vývoji. Veškeré informace uvedené v tomto katalogovém listu mají pouze informativní charakter. Vyhrazujeme si právo provádět technické nebo formální změny našich produktů bez dalšího zveřejnění. ©ThornLighting