

96631734 TR 72L50-740 RWT CL2 OP MCA IO W12

ISO 9223 C5	IP66	IK08					T _a 0 +25
----------------	------	------	--	--	--	--	-------------------------

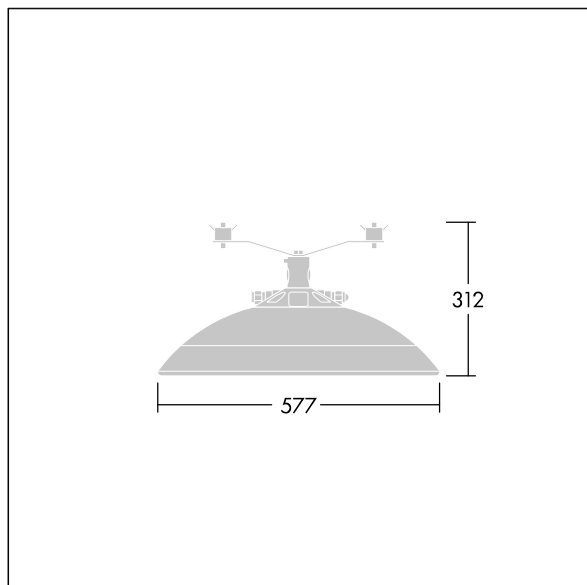
Thor

Velikost široký, inteligentní městské LED svítidlo s 72 LED napájenými 500mA s optikou Silnice v mokřem stavu a kupole z polykarbonátu stabilizovaného vůči UV záření s opálovou povrchovou úpravou. Elektrická Třída ochrany II, IP66, IK08. těleso, konzola a prstenec: tlakově odlévaný hliník (AS12U, ekvivalent LM6, EN AC-44300) úprava pro ochranu proti korozi, práškově nanášený antracit (odstín blížíci se RAL7043). Difuzor: 4mm tvrzený plochý sklo. Šrouby a sestava pro zavírání: nerezová ocel. Zapojení předem s kabelem v délce 1m. Instalace pomocí řetězovky. Dodáváno s LED zdroji v barvě 4000K.

Rozměry: Ø577 x 312 mm
 Příkon svítidla: 115 W
 Světelný tok: 15229 lm
 Světelný výkon svítidel: 132 lm/W
 Hmotnost: 15 kg
 Scx: 0.044 m²



TLG_THOR_F_SMCA.jpg



TLG_THOR_M_MCA_L.wmf

Tento výrobek obsahuje světelné zdroje třídy energetické úspornosti E.

Thor

96631734 TR 72L50-740 RWT CL2 OP MCA IO W12

THORN