



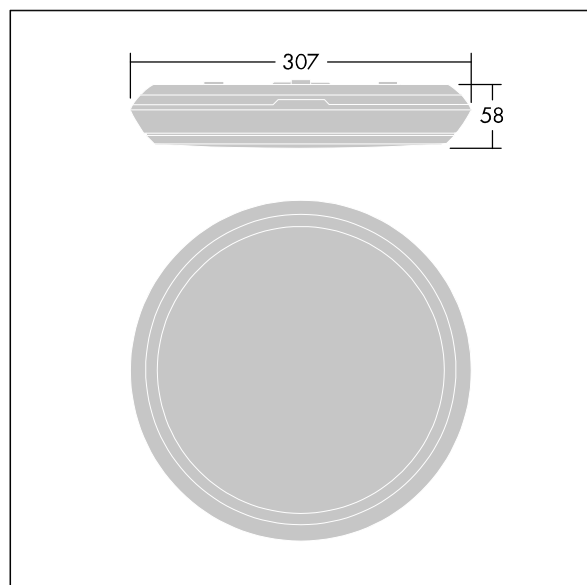
Katona

Velmi tenké, kruhový funkční LED svítidlo. Pevný výstup LED předřadník s 3-hodinovým nouzovým modulem, automatický/DALI adresovatelný test. Těleso: polykarbonát. Difuzor: opálový polykarbonát. Elektrická Třída ochrany II, krytí IP65, IK10. S integrovaným snímačem pohybu pro ovládání chodbové funkce (řídící jednotka). Dodáváno s LED zdroji v barvě 4000K. Vhodné pro přímou montáž na zeď nebo na strop. Je možné vedení okruhu dovnitř i ven pomocí kabelů až 2,5mm². Kompatibilní se systémem BESA.

Rozměry: Ø307 x 58 mm
 Příkon svítidla: 8,3 W
 Světelný tok: 1000 lm
 Světelný výkon svítidel: 120 lm/W
 Hmotnost: 1,25 kg



TLG_KATO_F_RD_PDB.jpg



TLG_KATO_M_RD_LDS.wmf

Tento výrobek obsahuje světelný zdroj s třídou energetické účinnosti C.

Hodnoty označené * představují stanovené rozměrové hodnoty. Thorn používá ověřené a testované díly od předních dodavatelů, avšak v průběhu jmenovité životnosti výrobku může dojít k ojedinělým případům poruch jednotlivých LED souvisejících s technologií. Mezinárodní normy stanoví tolerance počátečního toku a připojeného zatížení na ±10%. Pokud není uvedeno jinak, platí hodnoty pro okolní teplotu 25°C.

Produkty ThornLighting podléhají neustálému vývoji. Veškeré informace uvedené v tomto katalogovém listu mají pouze informativní charakter. Vyhrazujeme si právo provádět technické nebo formální změny našich produktů bez dalšího zveřejnění. ©ThornLighting

Katona

92905570 KAT RD 1000-840 COR MWS E3D

THORN