



### Isaro Pro

Moderní LED svítidlo pro osvětlování (střední) cest s 72 LED napájenými při 700mA s optikou Odstupňovaná silnice. Programovatelný LED předřadník. Elektrická Třída ochrany II, IP66, IK09. Těleso: tlakově odlévaný hliník (EN AC-44300), práškově nanášený texturovaný antracit (odstín blížící se RAL7043). Nástavec: tlakově odlévaný hliník (EN AC-44300), práškově nanášený texturovaný antracit (odstín blížící se RAL7043). Difuzor: tloušťka 5mm sklo.

Upevňovací prvky: nerezová ocel. Dodává se s adaptérem nástavce o Ø60mm, který lze nainstalovat na vrch sloupu (sklon 0°/5°/10°/15°/20°) nebo pro boční vstup (sklon -15°/-10°/-5°/0°/5°/10°/15°). Vybaveno 50% redukcí výkonu, pro období 3 hodiny před a 5 hodin po půlnoci, která může být deaktivována při instalaci, díky snadno přístupnému spínači. Dodáváno s LED zdroji v barvě 4000K. Ochrana proti rázům napětí: společný režim s jediným impulsem 10kV a společný režim s několika impulsy 8kV a diferenciální režim s několika impulsy 6kV. Jestliže je připojen stálý systém DALI, společný režim s několika impulsy a diferenciální režim 6kV.



TLG\_ISRP\_F\_M\_PDB\_ANT.jpg

Rozměry: 718 x 224 x 114 mm

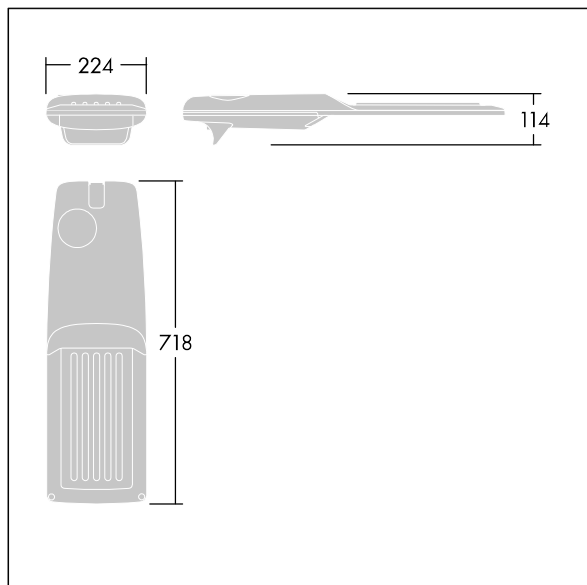
Příkon svítidla: 149,3 W

Světelný tok: 22667 lm

Světelný výkon svítidel: 152 lm/W

Hmotnost: 7,7 kg

Scx: 0.066 m<sup>2</sup>



TLG\_ISRP\_M\_LD2.wmf

Tento výrobek obsahuje světelný zdroj s třídou energetické účinnosti E.

Hodnoty označené \* představují stanovené rozměrové hodnoty. Thorn používá ověřené a testované díly od předních dodavatelů, avšak v průběhu jmenovité životnosti výrobku může dojít k ojedinělým případům poruch jednotlivých LED souvisejících s technologií. Mezinárodní normy stanoví tolerance počátečního toku a připojeného zatížení na  $\pm 10\%$ . Pokud není uvedeno jinak, platí hodnoty pro okolní teplotu 25°C.

Produkty ThornLighting podléhají neustálému vývoji. Veškeré informace uvedené v tomto katalogovém listu mají pouze informativní charakter. Vyhrazujeme si právo provádět technické nebo formální změny našich produktů bez dalšího zveřejnění. ©ThornLighting