

Raze Bollard

THORN

96631806 RAB 1L35-730 WPC HF/R MAS CL1 SP 900 ANT



Raze Bollard

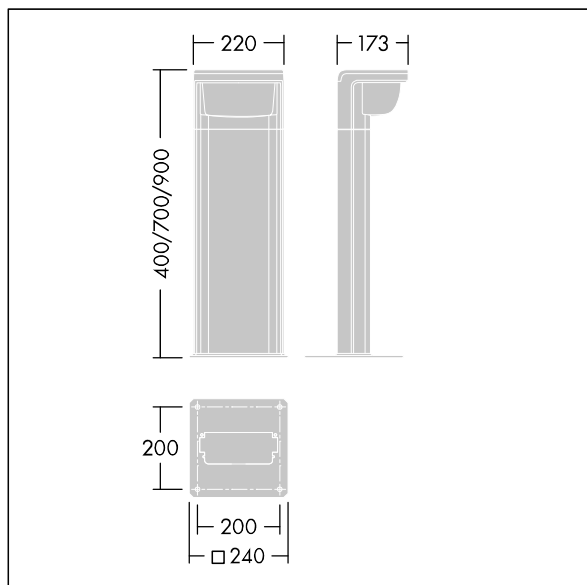
LED sloupek nainstalovaný pomocí příruby o výšce 900mm, obsahující technologii Flat beam® společnosti Thorn. 1 LED zdroj napájený při 350mA. LED předřadník je součástí dodávky. Elektrická Třída ochrany I, IP66, IK10. Těleso: tlakově odlévaný hliník (EN44300, vhodné pro montáž v přímořském prostředí), práškově nanášený, texturovaný antracit (odstín blížíící se RAL7043). Kryt: polykarbonát stabilizovaný vůči UV záření, polopískovaný. Upevňovací prvky: nerezová ocel. Konfigurováno jako řídicí jednotka pro detekci pohybu se skrytým integrálním snímačem a ovládní napájecího vedení. Předem nastavená chodbová funkce 20-100% po dobu 5 minut. Dosah detekce 5m. Dodáváno s LED zdroji v barvě 3000K.

Ochrana proti napěťovým rázům 6kV jako standard. Vzdálenost středů bodů pro upevnění 200mm x 200mm, šrouby nejsou součástí dodávky.

Rozměry: 173 x 220 x 900 mm
Příkon svítidla: 15 W
Světelný tok: 696 lm
Světelný výkon svítidel: 46 lm/W
Hmotnost: 8,55 kg



TLG_RAZB_F_900_SENS_PDB.jpg



TLG_RAZB_M_FAM.wmf

Tento výrobek obsahuje světelný zdroj s třídou energetické účinnosti D.

Hodnoty označené * představují stanovené rozměrové hodnoty. Thorn používá ověřené a testované díly od předních dodavatelů, avšak v průběhu jmenovité životnosti výrobku může dojít k ojedinělým případům poruch jednotlivých LED souvisejících s technologií. Mezinárodní normy stanoví tolerance počátečního toku a připojeného zatížení na $\pm 10\%$. Pokud není uvedeno jinak, platí hodnoty pro okolní teplotu 25°C.

Produkty ThornLighting podléhají neustálému vývoji. Veškeré informace uvedené v tomto katalogovém listu mají pouze informativní charakter. Vyhrazueme si právo provádět technické nebo formální změny našich produktů bez dalšího zveřejnění. ©ThornLighting

Raze Bollard

96631806 RAB 1L35-730 WPC HF/R MAS CL1 SP 900 ANT

THORN