

Raze Bollard

THORN

96631800 RAW 1L35-730 WP HF CL2 6K ANT

ISO 9223	C5	IP66	IK10					
----------	----	------	------	--	--	--	--	--

Raze Bollard

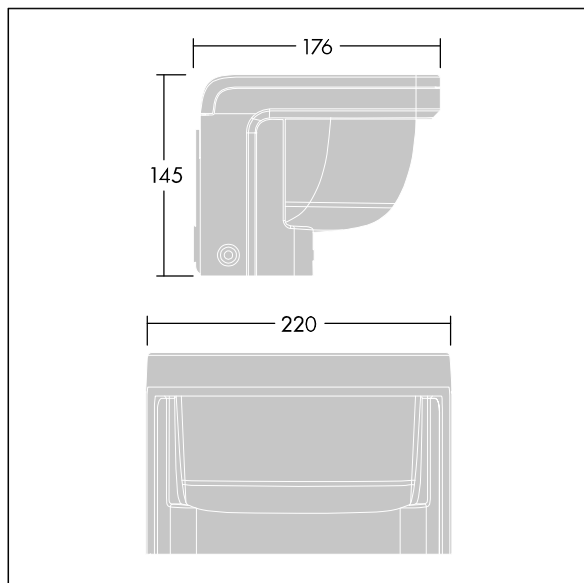
Nástěnné LED svítidlo, obsahující technologii Flat beam® společnosti Thorn. 1 LED napájená 350mA. Integrovaný LED předřadník je součástí dodávky. Elektrická Třída ochrany II, IP66, IK10. Těleso: tlakově odlévaný hliník (EN44300, vhodné pro instalaci v přímořském prostředí), práškově nanášený, texturovaný antracit (odstín blížíící se RAL7043). Vrchní kryt: polykarbonát stabilizovaný vůči UV záření, polopískovaný. Upevňovací prvky: nerezová ocel. Dodáváno s LED zdroji v barvě 3000K.

Ochrana proti napěťovým rázům 6kV jakp standard.

Rozměry: 176 x 220 x 145 mm
Příkon svítidla: 15 W
Světelný tok: 1142 lm
Světelný výkon svítidel: 76 lm/W
Hmotnost: 2,77 kg



TLG_RAZB_F_HEAD_PDB.jpg



TLG_RAZB_M_HEAD.wmf

Tento výrobek obsahuje světelný zdroj s třídou energetické účinnosti D.

Hodnoty označené * představují stanovené rozměrové hodnoty. Thorn používá ověřené a testované díly od předních dodavatelů, avšak v průběhu jmenovité životnosti výrobku může dojít k ojedinělým případům poruch jednotlivých LED souvisejících s technologií. Mezinárodní normy stanoví tolerance počátečního toku a připojeného zatížení na $\pm 10\%$. Pokud není uvedeno jinak, platí hodnoty pro okolní teplotu 25°C.

Produkty ThornLighting podléhají neustálému vývoji. Veškeré informace uvedené v tomto katalogovém listu mají pouze informativní charakter. Vyhrazueme si právo provádět technické nebo formální změny našich produktů bez dalšího zveřejnění. ©ThornLighting

Raze Bollard

96631800 RAW 1L35-730 WP HF CL2 6K ANT

THORN