

## EP 445

# THORN

96631763 EP445 36L70-740 CD-A BPS CL2 W5M MTP



### EP 445

Svítilno ve stylu 19. století s 36 LED se spínatelným proudem předřadníku a optikou s vyzařovací charakteristikou Pro ulice a pohodlí. Montáž na vrch sloupu. Vybaveno okruhem pro omezení výkonu, profil se volí otočným přepínačem. Elektrická Třída ochrany II, IP66, IK08. Těleso: tlakově odlévaný hliník, barvený černá (odstín blížící se RAL9005) texturovaný. Difuzor: mimořádná tloušťka 4mm čirý sklo. Zapojení předem s kabelem o délce 5m Dodáváno s LED zdroji v barvě 4000K

Rozměry: 436 x 436 x 695 mm

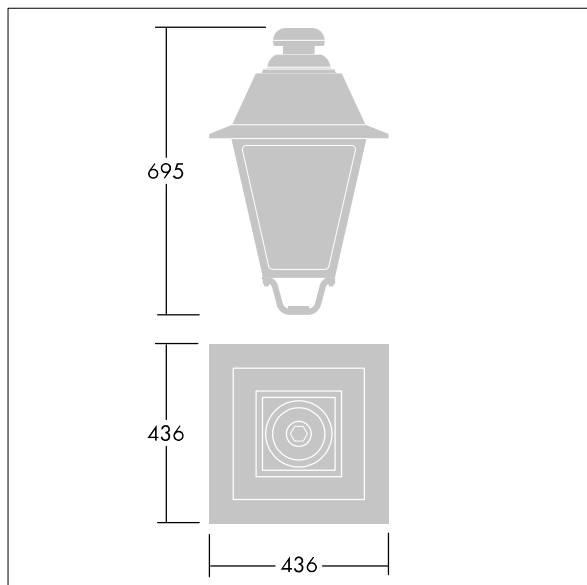
Příkon svítidla: 78 W

Hmotnost: 9,7 kg

Scx: 0.19 m<sup>2</sup>



TLG\_EP44\_F\_MTP.jpg



TLG\_EP44\_M\_MTP.wmf

Tento výrobek obsahuje světelný zdroj s třídou energetické účinnosti D.

Hodnoty označené \* představují stanovené rozměrové hodnoty. Thorn používá ověřené a testované díly od předních dodavatelů, avšak v průběhu jmenovité životnosti výrobku může dojít k ojedinělým případům poruch jednotlivých LED souvisejících s technologií. Mezinárodní normy stanoví tolerance počátečního toku a připojeného zatížení na  $\pm 10\%$ . Pokud není uvedeno jinak, platí hodnoty pro okolní teplotu 25°C.

Produkty ThornLighting podléhají neustálému vývoji. Veškeré informace uvedené v tomto katalogovém listu mají pouze informativní charakter. Vyhrazueme si právo provádět technické nebo formální změny našich produktů bez dalšího zveřejnění. ©ThornLighting