



Voyager Star

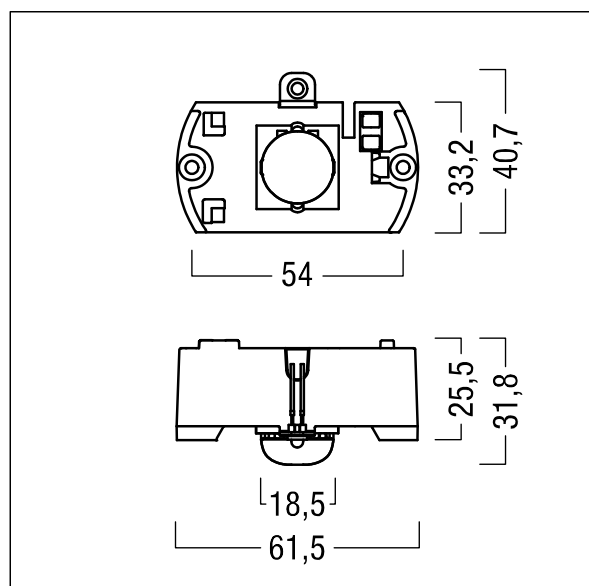
Sada vysoce výkonného LED nouzového osvětlení pro zabudování do vhodného tělesa (není součástí dodávky). Svítidlo s místním napájením z baterie pro nouzové osvětlení po 1 hod v udržovaném nebo neudržovaném režimu, s auto-testem prostřednictvím svítidla, volitelné centrální monitorování pomocí DALI, signalizace stavu svítidla prostřednictvím stavové LED s optikou otevřený prostor. Neudržovaný a udržovaný režim nastavitelný prostřednictvím můstku a rozhraní NFC. Čočka: polykarbonát. Optimální odvod tepla prostřednictvím tepelné jímky. Napájecí napětí: 220-240 V AC (+/- 10%) 50-60 Hz Kompletní včetně LED..

Samostatná nouzová svítidla spoléhají na baterie s dlouhou výdrží. Baterie Thorn jsou robustní a dodávají se s tříletou zárukou (platnost podléhá podmínkám a rozsahu stanovenému v záruce výrobce na výrobky Thorn, která bude platná analogicky, a která je k dispozici na http://www.thornlighting.com/en/products/5-year-guarantee/5-year-warranty/terms-of-guarantee_en.pdf. Pokud výrobek bude nainstalován později než tři (3) měsíce po dodání EXW, záruka na baterii bude neplatná (Incoterms 2010).)

Příkon svítidla: 4,2 W
Hmotnost: 0,5 kg



TLG_VSTR_F_KIT_E1D_ANT.jpg



ZS_ONL_M_RESC_ant-pan_optik.wmf

Hodnoty označené * představují stanovené rozměrové hodnoty. Thorn používá ověřené a testované díly od předních dodavatelů, avšak v průběhu jmenovité životnosti výrobku může dojít k ojedinělým případům poruch jednotlivých LED souvisejících s technologií. Mezinárodní normy stanoví tolerance počátečního toku a připojeného zatížení na $\pm 10\%$. Pokud není uvedeno jinak, platí hodnoty pro okolní teplotu 25°C.

Produkty ThornLighting podléhají neustálému vývoji. Veškeré informace uvedené v tomto katalogovém listu mají pouze informativní charakter. Vyhrazujeme si právo provádět technické nebo formální změny našich produktů bez dalšího zveřejnění. ©ThornLighting