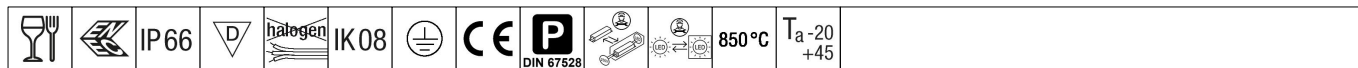


Aquaforce Pro

92903815 AQFPRO L LED4300-840 PC MB HF

THORN



Aquaforce Pro

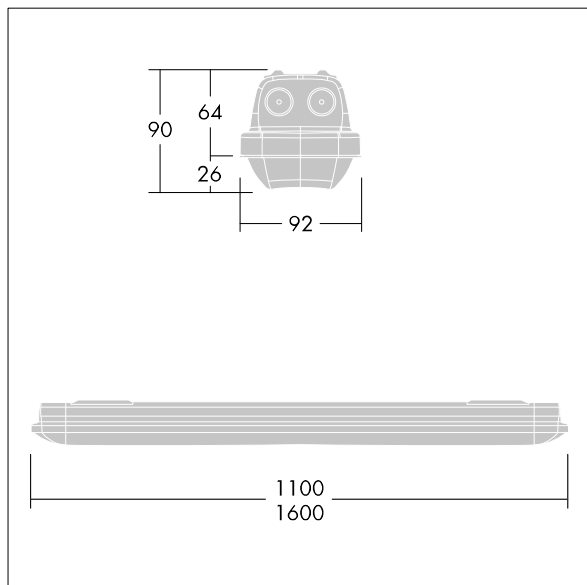
LED svítidlo v krytí IP66, odolné vůči prachu a vlhkosti. elektronický předřadník se stálým výstupem. S vyzářovací charakteristikou střední. Elektrická Třída ochrany I. Vrchní kryt: světlešedá polykarbonát. Difuzor: opálový polykarbonát s vysokým přenosem a refrakčními hranoly. Patentovaný zajišťovací mechanismus EasyClick pro montáž difuzoru bez upínacích prvků. Pro montáž přisazením nebo zavěšením. Rychloupínací konzoly pro montáž přisazením jsou součástí dodávky. Vhodné pro montáž na strop nebo na stěnu (jak vertikálně, tak horizontálně). Montážní sady pro montáž na vedení, zavěšení pomocí řetízku nebo na řetězovku jsou k dispozici jako příslušenství. Vhodné pro průběžné zapojení pomocí kabelu H05VV nebo NYM (jmenovitý proud 10A). Okolní teplota: -20°C do +45°C. Dodáváno s LED zdroji v barvě 4000K..

Poznámka: jestliže chcete svítidlo používat v prostředích s chemickými znečišťujícími látkami, vysokou nebo kondenzující vlhkostí a velkým kolísáním teploty, obraťte se na vašeho konzultanta.

Rozměry: 1600 x 92 x 90 mm
Příkon svítidla: 28 W
Světelný tok: 4510 lm
Světelný výkon svítidel: 161 lm/W
Hmotnost: 2,1 kg



TLG_AQUP_F_PDB_1600MED.jpg



TLG_AQUP_M_LD1.wmf

Hodnoty označené * představují stanovené rozměrové hodnoty. Thorn používá ověřené a testované díly od předních dodavatelů, avšak v průběhu jmenovité životnosti výrobku může dojít k ojedinělým případům poruch jednotlivých LED souvisejících s technologií. Mezinárodní normy stanoví tolerance počátečního toku a připojeného zatížení na $\pm 10\%$. Pokud není uvedeno jinak, platí hodnoty pro okolní teplotu 25°C.

Produkty ThornLighting podléhají neustálému vývoji. Veškeré informace uvedené v tomto katalogovém listu mají pouze informativní charakter. Vyhrazueme si právo provádět technické nebo formální změny našich produktů bez dalšího zveřejnění. ©ThornLighting

Aquaforce Pro

92903815 AQFPRO L LED4300-840 PC MB HF

THORN