

# Aquaforce Pro

# THORN

92902238 AQFPRO L LED6400-840 PC WB MWCF

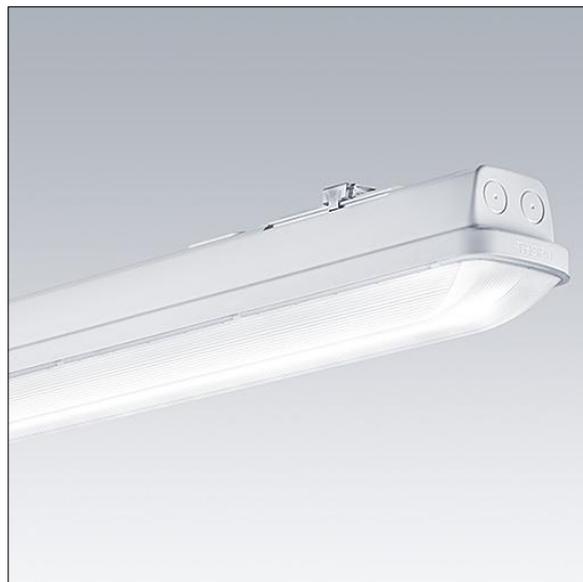


## Aquaforce Pro

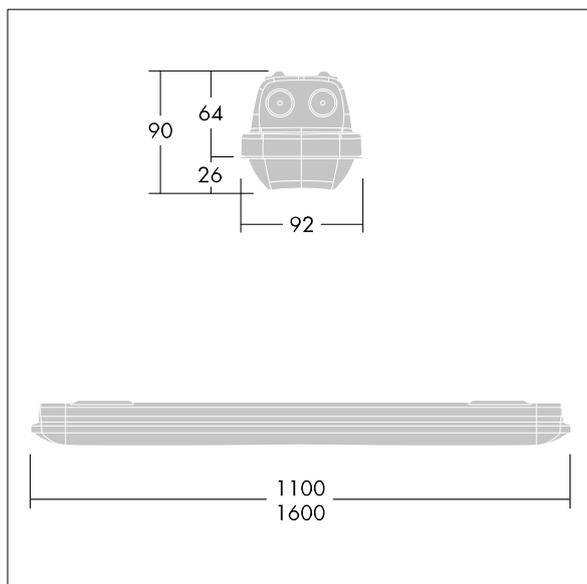
LED svítidlo v krytí IP66, odolné vůči prachu a vlhkosti. DALI/DSI stmívatelný Svítidlo s čidlem pohybu a chodbovou FUNKCÍ. S vyzařovací charakteristikou široký. Elektrická Třída ochrany I. Vrchní kryt: světlešedá polykarbonát. Difuzor: opálový polykarbonát s vysokým přenosem a refrakčními hranoly. Patentovaný zajišťovací mechanismus EasyClick pro montáž difuzoru bez upínacích prvků. Pro montáž přisazením nebo zavěšením. Rychloupínací konzoly pro montáž přisazením jsou součástí dodávky. Vhodné pro montáž na strop nebo na stěnu (jak vertikálně, tak horizontálně). Montážní sady pro montáž na vedení, zavěšení pomocí řetízku nebo na řetězovku jsou k dispozici jako příslušenství. Vhodné pro průběžné zapojení pomocí kabelu H05VV nebo NYM (jmenovitý proud 10A). S integrovaným snímačem pohybu pro ovládání chodbové funkce (řídící jednotka). Okolní teplota: -20°C do +35°C. Dodáváno s LED zdroji v barvě 4000K..

Poznámka: jestliže chcete svítidlo používat v prostředích s chemickými znečišťujícími látkami, vysokou nebo kondenzující vlhkostí a velkým kolísáním teploty, obraťte se na vašeho konzultanta.

Rozměry: 1600 x 92 x 90 mm  
Příkon svítidla: 45,1 W  
Světelný tok: 6370 lm  
Světelný výkon svítidel: 141 lm/W  
Hmotnost: 2,14 kg



TLG\_AQUP\_F\_PDB\_1600MED.jpg



TLG\_AQUP\_M\_LD1.wmf

Hodnoty označené \* představují stanovené rozměrové hodnoty. Thorn používá ověřené a testované díly od předních dodavatelů, avšak v průběhu jmenovité životnosti výrobku může dojít k ojedinělým případům poruch jednotlivých LED souvisejících s technologií. Mezinárodní normy stanoví tolerance počátečního toku a připojeného zatížení na  $\pm 10\%$ . Pokud není uvedeno jinak, platí hodnoty pro okolní teplotu 25°C.

Produkty ThornLighting podléhají neustálému vývoji. Veškeré informace uvedené v tomto katalogovém listu mají pouze informativní charakter. Vyhrazujeme si právo provádět technické nebo formální změny našich produktů bez dalšího zveřejnění. ©ThornLighting