

T_a -5 +30	IP43	IK03	CE	T_a 0 +35
-----------------	------	------	----	----------------

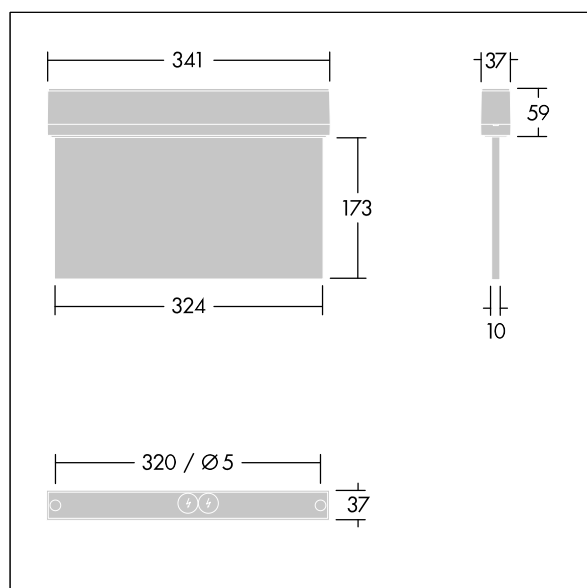
Voyager Style

Mimořádně tenké LED svítidlo se značkou únikové cesty pro přisazená, montáž na stěnu nebo strop; je možná vestavná montáž do stropu pomocí volitelného vestavného stropního rámečku; Svítidlo s místním napájením z baterie po dobu 3 hodin, nouzové osvětlení v udržovaném nebo neudržovaném režimu, s automatickým testem (auto-test) prostřednictvím svítidla, signalizace stavu svítidla prostřednictvím stavové LED; signalizace stavu svítidla prostřednictvím stavové LED; těleso vyrobené z polykarbonát; snadná instalace svítidla; svorkovnice s rychlou montáží, je možné průběžné zapojení až do 2,5 mm²; dodává se včetně nasazovacích směrových značek (vlevo, vpravo, nahoru, dolů a prázdná) podle ISO 7010 pro pozorování z maximální vzdálenosti 30 m; upevnění značek pomocí nenápadných montážních kolíků; díky LED nulová údržba; nulová údržba díky LED technologii; provozní životnost při konstantním světelném toku 50 000 h; jednotné podsvícení piktogramu; svítivost > 500 cd/m² v bílé oblasti; napájení: 220/240 V AC; Příkon svítidla: 7,2 W; krytí: IP43, třída ochrany: Elektrická Třída ochrany II; odolnost vůči nárazům: Odolnost proti nárazu: IK03; Rozměry: 341 x 37 x 230 mm; Hmotnost: 1,08 kg



TLG_VYST_F_150MS_RT.jpg

Samostatná nouzová svítidla spoléhají na baterie s dlouhou výdrží. Baterie Thorn jsou robustní a dodávají se s tříletou zárukou (platnost podléhá podmínkám a rozsahu stanovenému v záruce výrobce na výrobky Thorn, která bude platná analogicky, a která je k dispozici na http://www.thornlighting.com/en/products/5-year-guarantee/5-year-warranty/terms-of-guarantee_en.pdf. Pokud výrobek bude nainstalován později než tři (3) měsíce po dodání EXW, záruka na baterii bude neplatná (Incoterms 2010).)



TLG_VYST_M_150MS.wmf