

96275991 IP 24L50-740 WR M BS 3550 CL2 T60F ->



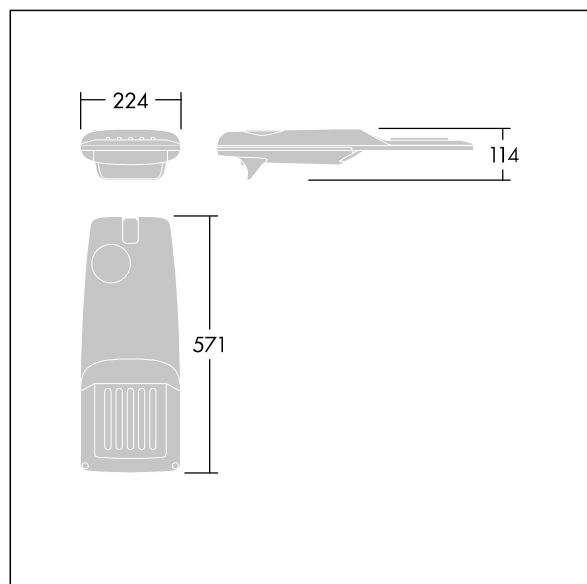
Isaro Pro

Moderní LED svítidlo pro osvětlování (malý) cest s 24 LED napájenými při 500mA s optikou Pro široké vozovky. Programovatelný LED předřadník. Elektrická Třída ochrany II, IP66, IK09. Těleso: tlakově odlévaný hliník (EN AC-44300), práškově nanášený texturovaný antracit (odstín blížící se RAL7043). Nástavec: tlakově odlévaný hliník (EN AC-44300), práškově nanášený antracit (odstín blížící se RAL7043). Difuzor: tloušťka 5mm sklo. Upevňovací prvky: nerezová ocel. Dodává se s předem nainstalovaným adaptérem nástavce o Ø60mm pro montáž na vrch sloupu, sklon 5°. Vybaveno 50% redukcí výkonu, pro období 3 hodiny před a 5 hodin po půlnoci, která může být deaktivována při instalaci, díky snadno přístupnému spínači. Zapojení předem s kabelem o délce 8m. Dodáváno s LED zdroji v barvě 4000K. Ochrana proti rázům napětí: společný režim s jediným impulsem 10kV a společný režim s několika impulsy 8kV a diferenciální režim s několika impulsy 6kV. Jestliže je připojen stálý systém DALI, společný režim s několika impulsy a diferenciální režim 6kV.



TLG_ISRP_F_PDB_ANT.jpg

Rozměry: 571 x 224 x 114 mm
 Příkon svítidla: 36,1 W
 Světelný tok: 5905 lm
 Světelný výkon svítidel: 164 lm/W
 Hmotnost: 6,49 kg
 Scx: 0.05 m²



TLG_ISRP_M_LD1.wmf

Tento výrobek obsahuje světelný zdroj s třídou energetické účinnosti D.

Hodnoty označené * představují stanovené rozměrové hodnoty. Thorn používá ověřené a testované díly od předních dodavatelů, avšak v průběhu jmenovité životnosti výrobku může dojít k ojedinělým případům poruch jednotlivých LED souvisejících s technologií. Mezinárodní normy stanoví tolerance počátečního toku a připojeného zatížení na $\pm 10\%$. Pokud není uvedeno jinak, platí hodnoty pro okolní teplotu 25°C.

Produkty ThornLighting podléhají neustálému vývoji. Veškeré informace uvedené v tomto katalogovém listu mají pouze informativní charakter. Vyhrazuujeme si právo provádět technické nebo formální změny našich produktů bez dalšího zveřejnění. ©ThornLighting