

96275983 IP 12L70-740 EWR M BS 3550 CL2 T60F ->



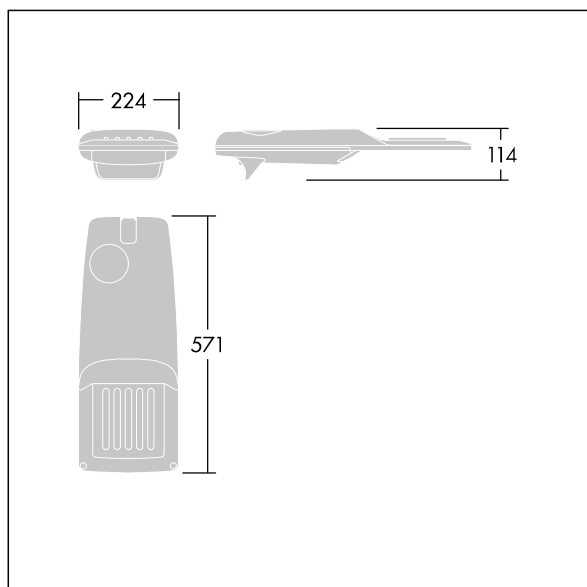
## Isaro Pro

Moderní LED svítidlo pro osvětlování (malý) cest s 12 LED napájenými při 700mA s optikou Extra široká silniční. Programovatelný LED předřadník. Elektrická Třída ochrany II, IP66, IK09. Těleso: tlakově odlévaný hliník (EN AC-44300), práškově nanášený texturovaný antracit (odstín blížíící se RAL7043). Nástavec: tlakově odlévaný hliník (EN AC-44300), práškově nanášený antracit (odstín blížíící se RAL7043). Difuzor: tloušťka 5mm sklo. Upevňovací prvky: nerezová ocel. Dodává se s předem nainstalovaným adaptérem nástavce o Ø60mm pro montáž na vrch sloupu, sklon 5°. Vybaveno 50% redukcí výkonu, pro období 3 hodiny před a 5 hodin po půlnoci, která může být deaktivována při instalaci, díky snadno přístupnému spínači. Zapojení předem s kabelem o délce 6m. Dodáváno s LED zdroji v barvě 4000K. Ochrana proti rázům napětí: společný režim s jediným impulsem 10kV a společný režim s několika impulsy 8kV a diferenciální režim s několika impulsy 6kV. Jestliže je připojen stálý systém DALI, společný režim s několika impulsy a diferenciální režim 6kV.



TLG\_ISRP\_F\_PDB\_ANT.jpg

Rozměry: 571 x 224 x 114 mm  
 Příkon svítidla: 26,2 W  
 Světelný tok: 3893 lm  
 Světelný výkon svítidel: 149 lm/W  
 Hmotnost: 6,24 kg  
 Scx: 0.05 m<sup>2</sup>



TLG\_ISRP\_M\_LD1.wmf

Tento výrobek obsahuje světelný zdroj s třídou energetické účinnosti D.

Hodnoty označené \* představují stanovené rozměrové hodnoty. Thorn používá ověřené a testované díly od předních dodavatelů, avšak v průběhu jmenovité životnosti výrobku může dojít k ojedinělým případům poruch jednotlivých LED souvisejících s technologií. Mezinárodní normy stanoví tolerance počátečního toku a připojeného zatížení na  $\pm 10\%$ . Pokud není uvedeno jinak, platí hodnoty pro okolní teplotu 25°C.

Produkty ThornLighting podléhají neustálému vývoji. Veškeré informace uvedené v tomto katalogovém listu mají pouze informativní charakter. Vyhrazueme si právo provádět technické nebo formální změny našich produktů bez dalšího zveřejnění. ©ThornLighting