



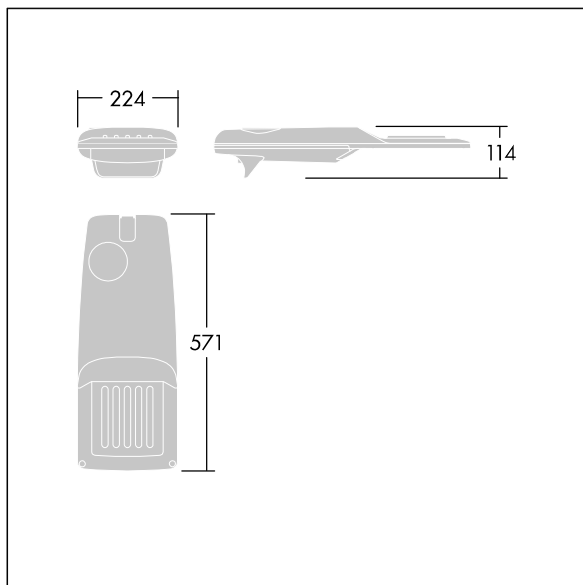
### Isaro Pro

Moderní LED svítidlo pro osvětlování (malý) cest s 24 LED napájenými při 350mA s optikou Pro široké vozovky. Programovatelný LED předřadník. Elektrická Třída ochrany II, IP66, IK09. Těleso: tlakově odlévaný hliník (EN AC-44300), práškově nanášený texturovaný antracit (odstín blížící se RAL7043). Nástavec: tlakově odlévaný hliník (EN AC-44300), práškově nanášený antracit (odstín blížící se RAL7043). Difuzor: tloušťka 5mm sklo. Upevňovací prvky: nerezová ocel. Dodává se s adaptérem nástavce o  $\varnothing 60\text{mm}$ , který lze nainstalovat na vrch sloupu (sklon  $0^\circ/5^\circ/10^\circ/15^\circ/20^\circ$ ) nebo pro boční vstup (sklon  $-15^\circ/-10^\circ/-5^\circ/0^\circ/5^\circ/10^\circ/15^\circ$ ). Vybaveno 50% redukcí výkonu, pro období 3 hodiny před a 5 hodin po půlnoci, která může být deaktivována při instalaci, díky snadno přístupnému spínači. Dodáváno s LED zdroji v barvě 4000K. Ochrana proti rázům napětí: společný režim s jediným impulsem 10kV a společný režim s několika impulsy 8kV a diferenciální režim s několika impulsy 6kV. Jestliže je připojen stálý systém DALI, společný režim s několika impulsy a diferenciální režim 6kV.



TLG\_ISRP\_F\_PDB\_ANT.jpg

Rozměry: 571 x 224 x 114 mm  
 Příkon svítidla: 25,7 W  
 Světelný tok: 4288 lm  
 Světelný výkon svítidel: 167 lm/W  
 Hmotnost: 5,53 kg  
 Scx: 0.05 m<sup>2</sup>



TLG\_ISRP\_M\_LD1.wmf

Tento výrobek obsahuje světelný zdroj s třídou energetické účinnosti D.

Hodnoty označené \* představují stanovené rozměrové hodnoty. Thorn používá ověřené a testované díly od předních dodavatelů, avšak v průběhu jmenovité životnosti výrobku může dojít k ojedinělým případům poruch jednotlivých LED souvisejících s technologií. Mezinárodní normy stanoví tolerance počátečního toku a připojeného zatížení na  $\pm 10\%$ . Pokud není uvedeno jinak, platí hodnoty pro okolní teplotu 25°C.

Produkty ThornLighting podléhají neustálému vývoji. Veškeré informace uvedené v tomto katalogovém listu mají pouze informativní charakter. Vyhrazujeme si právo provádět technické nebo formální změny našich produktů bez dalšího zveřejnění. ©ThornLighting

**Isaro Pro**

**96275901 IP 24L35-740 WR M BS 3550 CL2 M60 ANT**

**THORN**