

# Urba Bollard

# THORN

## 96275591 URBA BOLLARD 4L105 740 CL1

ISO 9223 C3	IP65					650°C
----------------	------	--	--	--	--	-------

### Urba Bollard

Dekoratívny LED sloupek. Předřadník typu elektronický předřadník se stálým výstupem. Elektrická Třída ochrany I, krytí IP65, IK10. Těleso a ozdobný rámeček: nízké uhlíkové emise ocel, elektro-pokovený zinek, povrchová úprava černá (RAL 9005). Difuzor: čirý polykarbonát o tloušťce 5mm. Montáž pomocí příruby nebo zapuštěním do země pomocí základových desek, které je třeba objednat zvlášť. Dodáváno s LED zdroji v barvě 4000K.

Rozměry: Ø200 x 970 mm

Příkon svítidla: 15 W

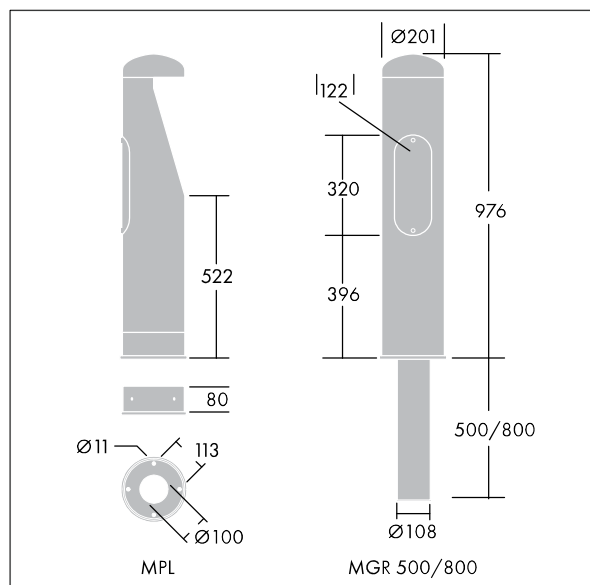
Světelný tok: 1107 lm

Světelný výkon svítidel: 74 lm/W

Hmotnost: 12 kg



TLG\_TE1\_F\_PDB.jpg



TLG\_TE1\_M\_LD1.wmf

Tento výrobek obsahuje světelný zdroj s třídou energetické účinnosti D.

Hodnoty označené \* představují stanovené rozměrové hodnoty. Thorn používá ověřené a testované díly od předních dodavatelů, avšak v průběhu jmenovité životnosti výrobku může dojít k ojedinělým případům poruch jednotlivých LED souvisejících s technologií. Mezinárodní normy stanoví tolerance počátečního toku a připojeného zatížení na  $\pm 10\%$ . Pokud není uvedeno jinak, platí hodnoty pro okolní teplotu 25°C.

Produkty ThornLighting podléhají neustálému vývoji. Veškeré informace uvedené v tomto katalogovém listu mají pouze informativní charakter. Vyhrazujeme si právo provádět technické nebo formální změny našich produktů bez dalšího zveřejnění. ©ThornLighting

## Urba Bollard

96275591 URBA BOLLARD 4L105 740 CL1

THORN