

Legend

THORN

96275399 LEGEND 36L70 NR 730 BP CL2 T60

ISO 9223	C5	IP65	IK08					
----------	----	------	------	--	--	--	--	--

Legend

Moderní stylové LED svítidlo s montáží typu na vrchol sloupu a optikou typu Pro úzké vozovky uzavřená optika. elektronický. Elektrická Třída ochrany II, IP65, IK08. Těleso: tlakově odlévaný hliník práškově nanášený šedá 900, povrchová úprava texturovaný (odstín blížící se RAL 7043). Kryt: plochý tvrzený sklo.. Ochrana proti rázům napětí: společný režim s jediným impulsem 10kV a společný režim s několika impulsy 8kV a diferenciální režim s několika impulsy 6kV. Jestliže je připojen stálý systém DALI, společný režim s několika impulsy a diferenciální režim 6kV. Dodáváno s LED zdroji v barvě 3000K.

Rozměry: 446 x 446 x 999 mm

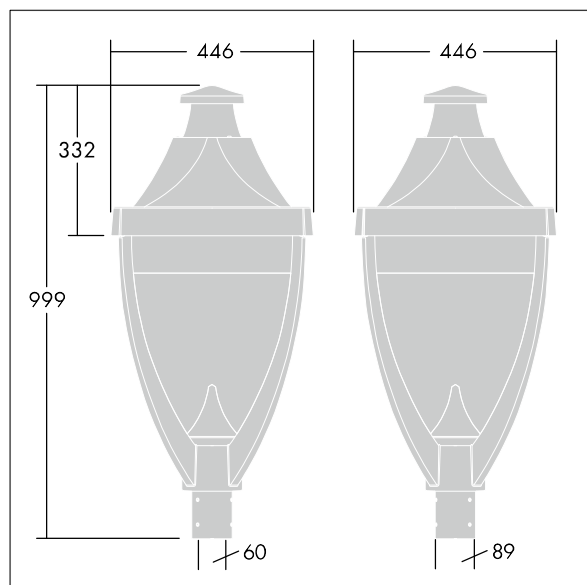
Příkon svítidla: 77 W

Hmotnost: 17,5 kg

Scx: 0.14m²



TLG_LGND_F_CLS.jpg



TLG_LGND_M_MTP.wmf

Tento výrobek obsahuje světelný zdroj s třídou energetické účinnosti D.

Hodnoty označené * představují stanovené rozměrové hodnoty. Thorn používá ověřené a testované díly od předních dodavatelů, avšak v průběhu jmenovité životnosti výrobku může dojít k ojedinělým případům poruch jednotlivých LED souvisejících s technologií. Mezinárodní normy stanoví tolerance počátečního toku a připojeného zatížení na $\pm 10\%$. Pokud není uvedeno jinak, platí hodnoty pro okolní teplotu 25°C.

Produkty ThornLighting podléhají neustálému vývoji. Veškeré informace uvedené v tomto katalogovém listu mají pouze informativní charakter. Vyhrazueme si právo provádět technické nebo formální změny našich produktů bez dalšího zveřejnění. ©ThornLighting

Legend

96275399 LEGEND 36L70 NR 730 BP CL2 T60

THORN