

EP 445

THORN

96629561 EP445 12L70-740 CD-A BPS CL2 MSU



EP 445

Svítilno ve stylu 19. století s 12 LED se spínatelným proudem předřadníku a optikou s vyzařovací charakteristikou Pro ulice a pohodlí. Vybaveno okruhem pro omezení výkonu, profil se volí otočným přepínačem. Elektrická Třída ochrany II, IP66, IK08. Těleso: tlakově odlévaný hliník, barvený černá (odstín blíží se RAL9005) texturovaný. Difuzor: mimořádná tloušťka 4mm čirý sklo. Dodáváno s LED zdroji v barvě 4000K

Rozměry: 436 x 436 x 725 mm

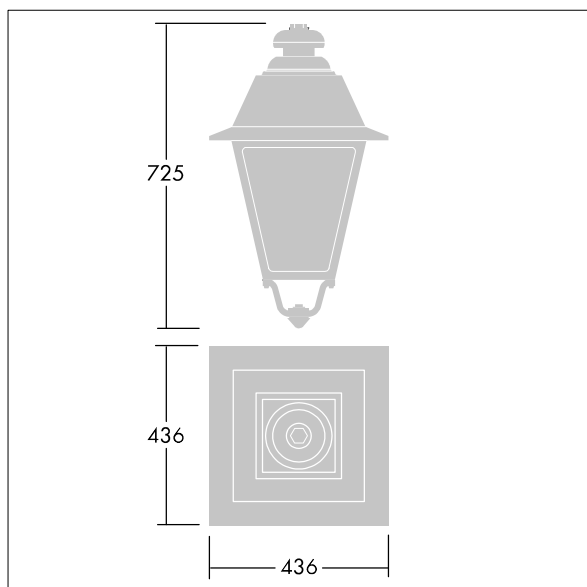
Příkon svítidla: 27,5 W

Hmotnost: 8,7 kg

Scx: 0.19 m²



TLG_EP44_F_MSU.jpg



TLG_EP44_M_SUS.wmf

Tento výrobek obsahuje světelný zdroj s třídou energetické účinnosti C.

Hodnoty označené * představují stanovené rozměrové hodnoty. Thorn používá ověřené a testované díly od předních dodavatelů, avšak v průběhu jmenovité životnosti výrobku může dojít k ojedinělým případům poruch jednotlivých LED souvisejících s technologií. Mezinárodní normy stanoví tolerance počátečního toku a připojeného zatížení na $\pm 10\%$. Pokud není uvedeno jinak, platí hodnoty pro okolní teplotu 25°C.

Produkty ThornLighting podléhají neustálému vývoji. Veškeré informace uvedené v tomto katalogovém listu mají pouze informativní charakter. Vyhraujeme si právo provádět technické nebo formální změny našich produktů bez dalšího zveřejnění. ©ThornLighting