

96630287 TR 24L105 740 NR-S BS 3550 CL2 FD MCA ->



Thor

Inteligentní městské LED svítidlo o velikosti malý s 24 LED napájenými 1,05A s optikou úzká silniční symetrická a kupole z hliníku litého pod tlakem EN AC 47100 + CAT s povrchovou úpravou v antracitovém odstínu (blíživím se RAL7043). Elektrická Třída ochrany II, IP66, IK10. Těleso: tlakově odlévaný hliník (EN AC 46100) s úpravou proti korozi, práškově nanášený antracit (odstín blížící se RAL7043). Difuzor: 6mm tvrzený plochý sklo. Šrouby a sestava pro zavírání: nerezová ocel. Instalace pomocí řetězovky. Vybaveno 50% redukcí výkonu, pro období 3 hodiny před a 5 hodin po půlnoci, která může být deaktivována při instalaci, díky snadno přístupnému spínači. Dodáváno s LED zdroji v barvě 4000K.

Rozměry: Ø459 x 261 mm

Příkon svítidla: 79 W

Světelný tok: 10183 lm

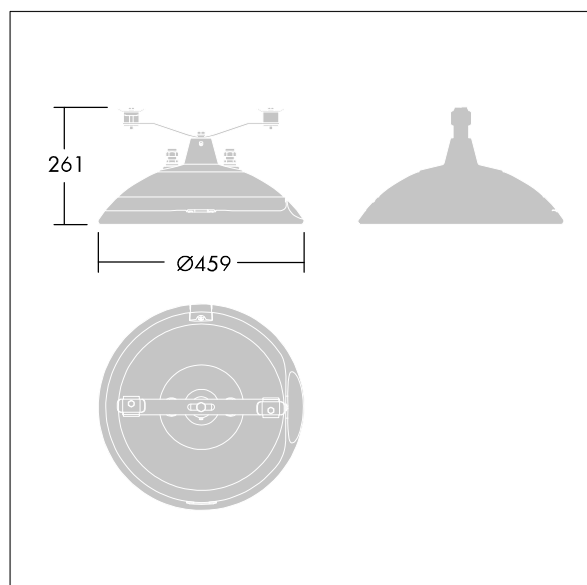
Světelný výkon svítidel: 129 lm/W

Hmotnost: 8,6 kg

Scx: 0.035 m²



TLG_THOR_F_SMCA.jpg



TLG_THOR_M_MCA.wmf

Tento výrobek obsahuje světelný zdroj s třídou energetické účinnosti D.

Hodnoty označené * představují stanovené rozměrové hodnoty. Thorn používá ověřené a testované díly od předních dodavatelů, avšak v průběhu jmenovité životnosti výrobku může dojít k ojedinělým případům poruch jednotlivých LED souvisejících s technologií. Mezinárodní normy stanoví tolerance počátečního toku a připojeného zatížení na $\pm 10\%$. Pokud není uvedeno jinak, platí hodnoty pro okolní teplotu 25°C.

Produkty ThornLighting podléhají neustálému vývoji. Veškeré informace uvedené v tomto katalogovém listu mají pouze informativní charakter. Vyhrazujeme si právo provádět technické nebo formální změny našich produktů bez dalšího zveřejnění. ©ThornLighting