

# Voyager Solid

96629764 VOYAGER SOLID L MS E3-S WH

THORN

IEC EN  
60598-1  
RG 1

IP65

IK07



T<sub>a</sub> 5  
40

## Voyager Solid

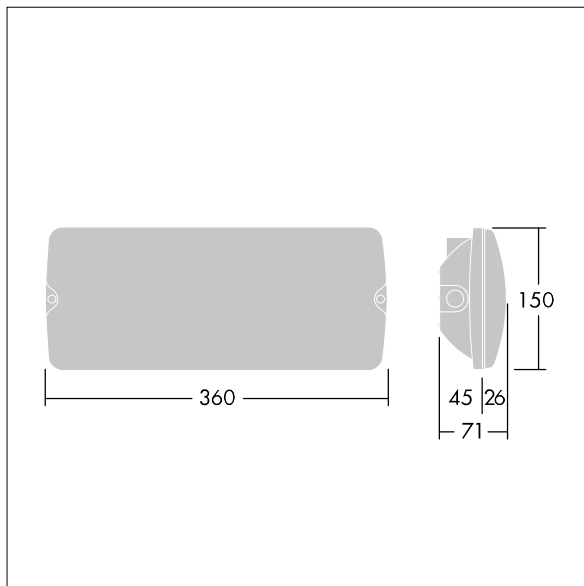
Prisazené LED nouzové svítidlo pro instalaci na strop a na zeď. elektronický předřadník se stálým výstupem  
Samostatné svítidlo, manuální test, 3 hodiny. Těleso: velikost široký, bílá polykarbonát. Kryt: průhledný polykarbonát. Elektrická Třída ochrany II, IP65. K dispozici jsou vnitřní piktogramy podle ISO pro 26m pozorovací vzdálenost (96629768, je nutné objednat zvlášť).

Samostatná nouzová svítidla spoléhají na baterie s dlouhou výdrží. Baterie Thorn jsou robustní a dodávají se s tříletou zárukou (platnost podléhá podmínkám a rozsahu stanovenému v záruce výrobce na výrobky Thorn, která bude platná analogicky, a která je k dispozici na [http://www.thornlighting.com/en/products/5-year-guarantee/5-year-warranty/terms-of-guarantee\\_en.pdf](http://www.thornlighting.com/en/products/5-year-guarantee/5-year-warranty/terms-of-guarantee_en.pdf). Pokud výrobek bude nainstalován později než tři (3) měsíce po dodání EXW, záruka na baterii bude neplatná (Incoterms 2010).)

Rozměry: 360 x 150 x 71 mm  
Příkon svítidla: 3,1 W  
Hmotnost: 0,9 kg



TLG\_VYSO\_F\_OPL.jpg



TLG\_VYSO\_M\_LDL.wmf

Hodnoty označené \* představují stanovené rozměrové hodnoty. Thorn používá ověřené a testované díly od předních dodavatelů, avšak v průběhu jmenovité životnosti výrobku může dojít k ojedinělým případům poruch jednotlivých LED souvisejících s technologií. Mezinárodní normy stanoví tolerance počátečního toku a připojeného zatížení na  $\pm 10\%$ . Pokud není uvedeno jinak, platí hodnoty pro okolní teplotu 25°C.

Produkty ThornLighting podléhají neustálému vývoji. Veškeré informace uvedené v tomto katalogovém listu mají pouze informativní charakter. Vyhrazueme si právo provádět technické nebo formální změny našich produktů bez dalšího zveřejnění. ©ThornLighting

# Voyager Solid

96629764 VOYAGER SOLID L MS E3-S WH

THORN