

96665350 TR 24L105 730 WS-S BS 3550 CL2 FD MCA -&gt;



## Thor

Inteligentní městské LED svítidlo o velikosti malý s 24 LED napájenými 1,05A s optikou široká uliční symetrická a kupole z hliníku litého pod tlakem EN AC 47100 + CAT s povrchovou úpravou v antracitovém odstínu (blíživím se RAL7043). Elektrická Třída ochrany II, IP66, IK10. Těleso: tlakově odlévaný hliník (EN AC 46100) s úpravou proti korozi, práškově nanášený antracit (odstín blížící se RAL7043). Difuzor: 6mm tvrzený plochý sklo. Šrouby a sestava pro zavírání: nerezová ocel. Instalace pomocí řetězovky. Vybaveno 50% redukcí výkonu, pro období 3 hodiny před a 5 hodin po půlnoci, která může být deaktivována při instalaci, díky snadno přístupnému spínači. Dodáváno s LED zdroji v barvě 3000K.

Rozměry: Ø459 x 261 mm

Příkon svítidla: 79 W

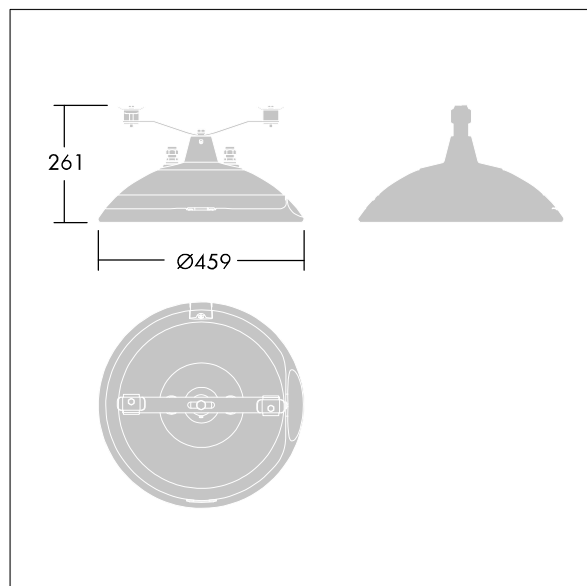
Světelný tok: 9222 lm

Světelný výkon svítidel: 117 lm/W

Hmotnost: 8,6 kg

Scx: 0.035 m<sup>2</sup>

TLG\_THOR\_F\_SMCA.jpg



TLG\_THOR\_M\_MCA.wmf

Tento výrobek obsahuje světelný zdroj s třídou energetické účinnosti D.

Hodnoty označené \* představují stanovené rozměrové hodnoty. Thorn používá ověřené a testované díly od předních dodavatelů, avšak v průběhu jmenovité životnosti výrobku může dojít k ojedinělým případům poruch jednotlivých LED souvisejících s technologií. Mezinárodní normy stanoví tolerance počátečního toku a připojeného zatížení na  $\pm 10\%$ . Pokud není uvedeno jinak, platí hodnoty pro okolní teplotu 25°C.

Produkty ThornLighting podléhají neustálému vývoji. Veškeré informace uvedené v tomto katalogovém listu mají pouze informativní charakter. Vyhrazujeme si právo provádět technické nebo formální změny našich produktů bez dalšího zveřejnění. ©ThornLighting

**Thor**

**96665350 TR 24L105 730 WS-S BS 3550 CL2 FD MCA ->**

**THORN**