

96665247 TR 36L50 740 NR C90 HFX CL2 FD WS6 ->



Thor

Inteligentní městské LED svítidlo o velikosti malý s 36 LED napájenými 500mA s optikou úzká (silniční) a kupole z hliníku litého pod tlakem EN AC 47100 + CAT s povrchovou úpravou v antracitovém odstínu (blíživím se RAL7043). Elektrická Třída ochrany II, IP66, IK10. Těleso: tlakově odlévaný hliník (EN AC 47100 + CAT) s úpravou proti korozi, práškově nanášený antracit (odstín blíživím se RAL7043), konzola: tlakově odlévaný hliník (EN AC-47100 + CAT) s úpravou pro ochranu proti korozi, práškově nanášený antracit (odstín blíživím se RAL7043). Difuzor: 6mm tvrzený ploché sklo. Šrouby a sestava pro zavírání: nerezová ocel. Zapojení předem s kabelem o délce 6m. Montáž na vrch sloupu Ø60mm, sklon 0°, nastavitelný od -15° do +10°. Vybaveno 50% redukcí výkonu, pro období 3 hodiny před a 5 hodin po půlnoci, která může být deaktivována při instalaci, díky snadno přístupnému spínači. Dodáváno s LED zdroji v barvě 4000K.

Rozměry: 618 x 459 x 251 mm

Příkon svítidla: 53 W

Světelný tok: 6225 lm

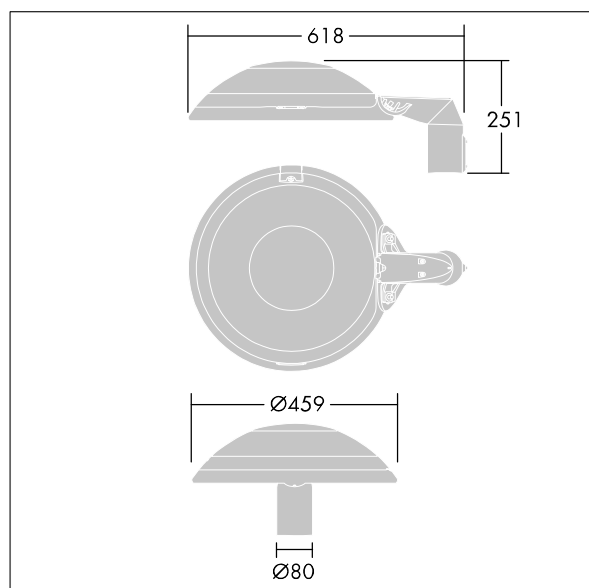
Světelný výkon svítidel: 117 lm/W

Hmotnost: 10,6 kg

Scx: 0.038 m²



TLG_THOR_F_SMTDFD.jpg



TLG_THOR_M_MTP.wmf

Tento výrobek obsahuje světelný zdroj s třídou energetické účinnosti E.

Hodnoty označené * představují stanovené rozměrové hodnoty. Thorn používá ověřené a testované díly od předních dodavatelů, avšak v průběhu jmenovité životnosti výrobku může dojít k ojedinělým případům poruch jednotlivých LED souvisejících s technologií. Mezinárodní normy stanoví tolerance počátečního toku a připojeného zatížení na $\pm 10\%$. Pokud není uvedeno jinak, platí hodnoty pro okolní teplotu 25°C.

Produkty ThornLighting podléhají neustálému vývoji. Veškeré informace uvedené v tomto katalogovém listu mají pouze informativní charakter. Vyhrazujeme si právo provádět technické nebo formální změny našich produktů bez dalšího zveřejnění. ©ThornLighting

Thor

96665247 TR 36L50 740 NR C90 HFX CL2 FD WS6 ->

THORN