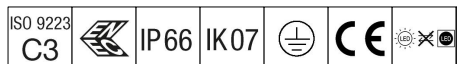


96628333 LEDFIT M 90W A/S CL1 L840



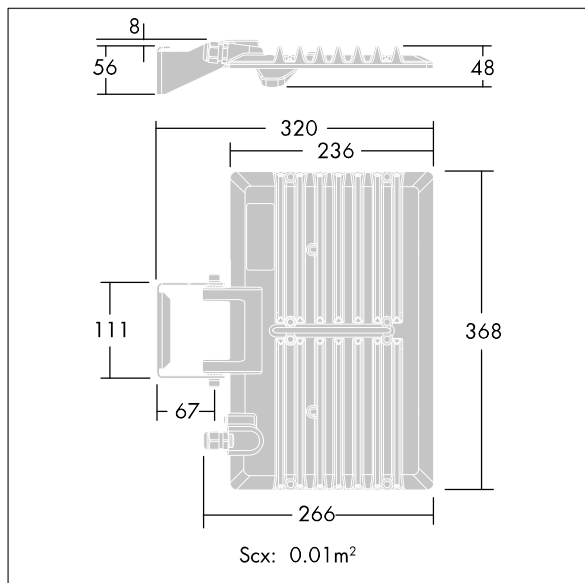
LED Fit

Jednoduchý, mimořádně lehký, střední LED světlo pro osvětlování ploch se skutečně asymetrickou optikou. Integrální předřadník se stálým výstupem. Elektrická Třída ochrany I, IP66, Odolnost proti nárazu: IK07. Těleso: tlakově odlévaný hliník Světle šedá 150 písková s texturou (odstín blíží se RAL9006). Třmen: hliník. Kryt: polykarbonát s externím povrchem s úpravou práškovou barvou Světle šedá 150 písková s texturou (odstín blíží se RAL9006). Zapojení předem pomocí kabelu o délce 0,6m. Třmen lze upevnit v jednom bodě upevnění M10 a/nebo dvou bodech M8, je otočný, což umožňuje různé montážní polohy. Dodáváno s LED zdroji v barvě 4000K.

Rozměry: 368 x 236 x 48 mm
 Příkon svítidla: 90 W
 Světelný tok: 9000 lm
 Světelný výkon svítidel: 100 lm/W
 Hmotnost: 3 kg



TLG_LEDF_F_MPDB.jpg



TLG_LEDF_M_90W.wmf

Hodnoty označené * představují stanovené rozměrové hodnoty. Thorn používá ověřené a testované díly od předních dodavatelů, avšak v průběhu jmenovité životnosti výrobku může dojít k ojedinělým případům poruch jednotlivých LED souvisejících s technologií. Mezinárodní normy stanoví tolerance počátečního toku a připojeného zatížení na $\pm 10\%$. Pokud není uvedeno jinak, platí hodnoty pro okolní teplotu 25°C.

Produkty ThornLighting podléhají neustálému vývoji. Veškeré informace uvedené v tomto katalogovém listu mají pouze informativní charakter. Vyhrazujeme si právo provádět technické nebo formální změny našich produktů bez dalšího zveřejnění. ©ThornLighting