

EyeKon LED

THORN

96665911 EYE BE LED1550-840 MWS L ANT

EN 55015	IP65	IK10	⊕	CE			850°C	T _a -20 +35
-------------	------	------	---	----	--	--	-------	---------------------------

EyeKon LED

Kulaté přísazené LED svítidlo odolné vůči nárazům. Předřadník typu elektronický předřadník se stálým výstupem. Elektrická Třída ochrany I, IP65, IK10. Těleso: velikost široký, tlakově odlévaný hliník (LM6), práškově nanášený antracit. Difuzor: opálový polykarbonát s prvkem tlakově odlévaný hliník rámeček. Elektrické zapojení prostřednictvím 3 x svorkovnice 2 x 2,5mm². S integrálním čidlem detekce pohybu pro zapínání/vypínání. Dodáváno s LED zdroji v barvě 4000K

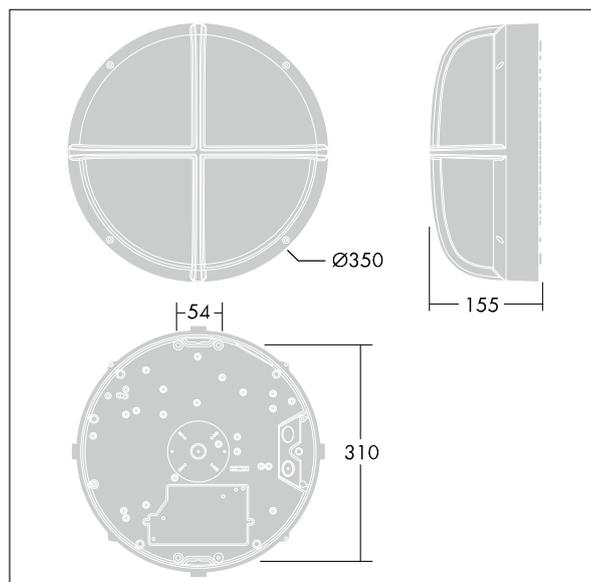
Rozměry: Ø340 x 155 mm

Příkon svítidla: 16 W

Hmotnost: 3,4 kg



TLG_EYKN_F_LGBEZANTHOP.jpg



TLG_EYKN_M_LGE.wmf

Tento výrobek obsahuje světelný zdroj s třídou energetické účinnosti C.

Hodnoty označené * představují stanovené rozměrové hodnoty. Thorn používá ověřené a testované díly od předních dodavatelů, avšak v průběhu jmenovité životnosti výrobku může dojít k ojedinělým případům poruch jednotlivých LED souvisejících s technologií. Mezinárodní normy stanoví tolerance počátečního toku a připojeného zatížení na ±10%. Pokud není uvedeno jinak, platí hodnoty pro okolní teplotu 25°C.

Produkty ThornLighting podléhají neustálému vývoji. Veškeré informace uvedené v tomto katalogovém listu mají pouze informativní charakter. Vyhrazuujeme si právo provádět technické nebo formální změny našich produktů bez dalšího zveřejnění. ©ThornLighting

EyeKon LED

96665911 EYE BE LED1550-840 MWS L ANT

THORN