

# EyeKon LED

96665874 EYE CR LED950-840 HF S ANT

THORN

EN 55015	IP65	IK10					850°C	T <sub>a</sub> -20 +35
-------------	------	------	--	--	--	--	-------	---------------------------

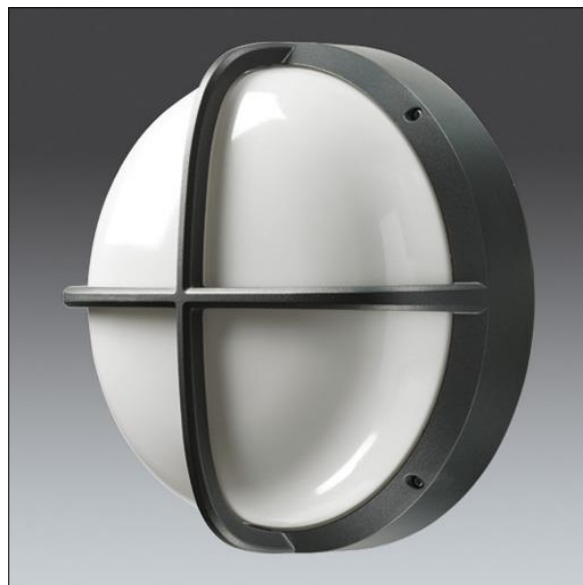
## EyeKon LED

Kulaté přisazené LED svítidlo odolné vůči nárazům. Předřadník typu elektronický předřadník se stálým výstupem. Elektrická Třída ochrany I, IP65, IK10. Těleso: velikost malý, tlakově odlévaný hliník (LM6), práškově nanášený antracit. Difuzor: opálový polykarbonát s prvkem tlakově odlévaný hliník kříž. Elektrické zapojení prostřednictvím 3 x svorkovnice 2 x 2,5mm<sup>2</sup>. Dodáváno s LED zdroji v barvě 4000K

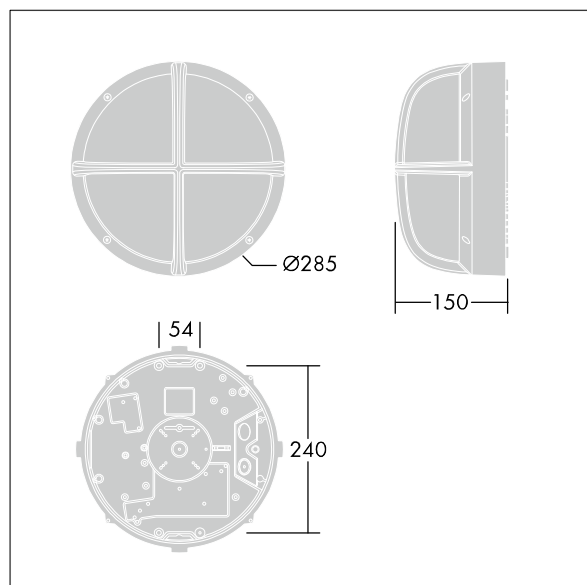
Rozměry: Ø285 x 150 mm

Příkon svítidla: 11 W

Hmotnost: 2,5 kg



TLG\_EYKN\_F\_SMCRSANTHOP.jpg



TLG\_EYKN\_M\_SML.wmf

Tento výrobek obsahuje světelný zdroj s třídou energetické účinnosti C.

Hodnoty označené \* představují stanovené rozměrové hodnoty. Thorn používá ověřené a testované díly od předních dodavatelů, avšak v průběhu jmenovité životnosti výrobku může dojít k ojedinělým případům poruch jednotlivých LED souvisejících s technologií. Mezinárodní normy stanoví tolerance počátečního toku a připojeného zatížení na ±10%. Pokud není uvedeno jinak, platí hodnoty pro okolní teplotu 25°C.

Produkty ThornLighting podléhají neustálému vývoji. Veškeré informace uvedené v tomto katalogovém listu mají pouze informativní charakter. Vyhrazujeme si právo provádět technické nebo formální změny našich produktů bez dalšího zveřejnění. ©ThornLighting

**EyeKon LED**

**96665874 EYE CR LED950-840 HF S ANT**

**THORN**