

96643922 TR 72L50-740 NR BP CL2 OP W9 L60E

ISO 9223 C5	IP66	IK08					T <sub>a</sub> 0 +25
----------------	------	------	--	--	--	--	-------------------------

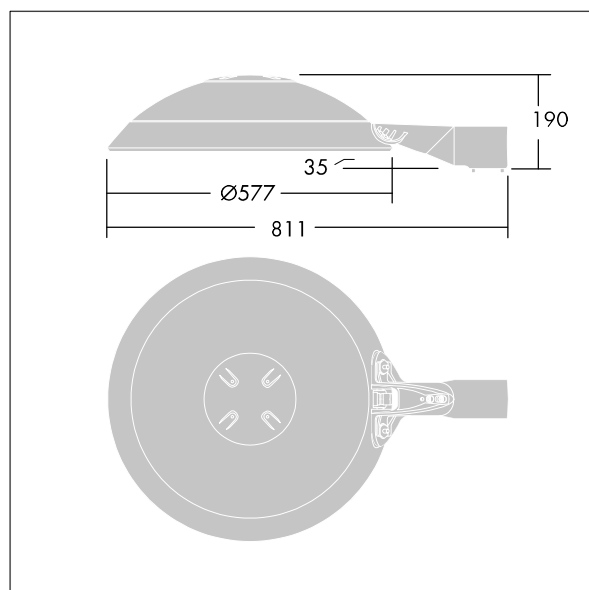
## Thor

Velikost široký, inteligentní městské LED svítidlo s 72 LED napájenými 500mA s optikou Pro úzké vozovky a kupole z polykarbonátu stabilizovaného vůči UV záření s opálovou povrchovou úpravou. Elektrická Třída ochrany II, IP66, IK08. těleso, konzola a prstenec: tlakově odlévaný hliník (AS12U, ekvivalent LM6, EN AC-44300) úprava pro ochranu proti korozi, práškově nanášený antracit (odstín blížíci se RAL7043). Difuzor: 4mm tvrzený plochý sklo. Šrouby a sestava pro zavírání: nerezová ocel. Zapojení předem s kabelem o délce 9m. Montáž pomocí bočního vstupu na adaptér Ø60mm, sklon 0°, nastavitelný od -15° do +10°. Vybaveno obvodem pro snižování výkonu, účinné 3 hodiny před a 5 hodin po vypočítané půlnoci. Dodáváno s LED zdroji v barvě 4000K.

Rozměry: Ø577 x 155 mm  
 Příkon svítidla: 115 W  
 Světelný tok: 15613 lm  
 Světelný výkon svítidel: 136 lm/W  
 Hmotnost: 14,6 kg  
 Scx: 0.044 m<sup>2</sup>



TLG\_THRL\_F\_MLEOP0.jpg



TLG\_THOR\_M\_BRK.wmf

Tento výrobek obsahuje světelné zdroje třídy energetické úspornosti E.

Hodnoty označené \* představují stanovené rozměrové hodnoty. Thorn používá ověřené a testované díly od předních dodavatelů, avšak v průběhu jmenovité životnosti výrobku může dojít k ojedinělým případům poruch jednotlivých LED souvisejících s technologií. Mezinárodní normy stanoví tolerance počátečního toku a připojeného zatížení na ±10%. Pokud není uvedeno jinak, platí hodnoty pro okolní teplotu 25°C.

Produkty ThornLighting podléhají neustálému vývoji. Veškeré informace uvedené v tomto katalogovém listu mají pouze informativní charakter. Vyhrazujeme si právo provádět technické nebo formální změny našich produktů bez dalšího zveřejnění. ©ThornLighting