

Thor Bollard

THORN

96273298 TR B S 10L35 BPSW 740 RGB R/S CL2 MGR

ISO 9223 C5	IP66	IK10						T _a 25
----------------	------	------	--	--	--	--	--	-------------------

Thor Bollard

Elegantní štíhlé sloupkové svítidlo odolné vůči vandalismu s vyzářovací charakteristikou typu radiálně symetrický s vysoce výkonnou optikou. Pro předřadník typu elektronický předřadník se stálým výstupem. Krytí IP66, elektrická Třída ochrany II. Sloupek a základna: hliník (EW AW 6060). Vrchní kryt: tlakově odlévaný hliník (EN AC 44300). Difuzor: čirý, odolný vůči UV záření polykarbonát. Box předřadníku: polykarbonát. Barva vrchního krytu a sloupku: práškově nanášený antracit (odstín blíží se RAL7043) (odstín blíží se RAL7043). Pás dekorativního osvětlení RGB u základny hlavy lze při instalaci snadno nastavit. Vybaveno 50% redukcí výkonu, pro období 3 hodiny před a 5 hodin po půlnoci, která může být deaktivována při instalaci, díky snadno přístupnému spínači. Svítidlo zapojené předem a připravené k instalaci. Je vyžadován přípojovací box, který je třeba objednat zvlášť. Dodáváno s LED zdroji v barvě 4000K

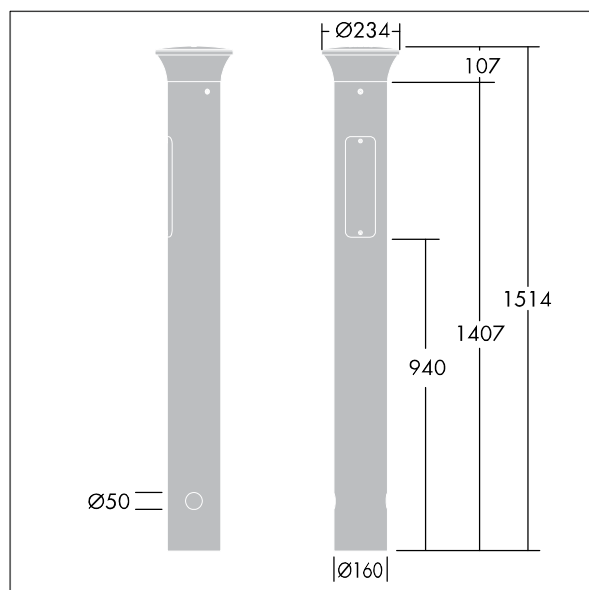
Rozměry: 160 x 160 x 1017 mm

Příkon svítidla: 11,8 W

Hmotnost: 9,3 kg



TLG_ADLB_F_SLIMPDB.jpg



TLG_ADLB_M_SLIM_MRG.wmf

Hodnoty označené * představují stanovené rozměrové hodnoty. Thorn používá ověřené a testované díly od předních dodavatelů, avšak v průběhu jmenovité životnosti výrobku může dojít k ojedinělým případům poruch jednotlivých LED souvisejících s technologií. Mezinárodní normy stanoví tolerance počátečního toku a připojeného zatížení na $\pm 10\%$. Pokud není uvedeno jinak, platí hodnoty pro okolní teplotu 25°C.

Produkty ThornLighting podléhají neustálému vývoji. Veškeré informace uvedené v tomto katalogovém listu mají pouze informativní charakter. Vyhrazueme si právo provádět technické nebo formální změny našich produktů bez dalšího zveřejnění. ©ThornLighting

Thor Bollard

96273298 TR B S 10L35 BPSW 740 RGB R/S CL2 MGR

THORN