



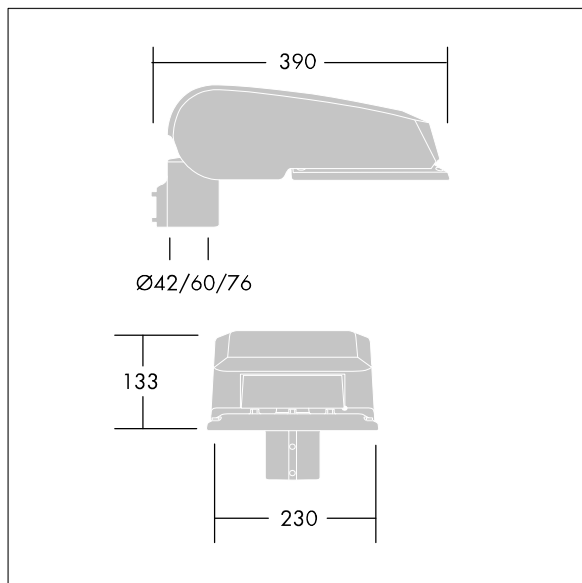
CiviTEQ

Malý LED uliční svítidlo s LED 12 napájenými 350mA s optikou s vyzařovací charakteristikou Pro široké ulice. Předřadník typu elektronický předřadník se stálým výstupem. Elektrická Třída ochrany II, IP66, IK08. Těleso: tlakové odlévaný hliník (EN AC-44300), Světlo šedá 150 písková s texturou (odstín blížíící se RAL9006). Difuzor: tvrzený plochý sklo. Šrouby: nerezová ocel, povrchová úprava Ecolubric®. Dodává se s adaptérem nástavce o Ø60mm, který lze nainstalovat na vrch sloupu (sklon 0°/5°/10°) nebo pro boční vstup (sklon -20°/-15°/-10°/-5°/0°). Vybaveno 50% redukcí výkonu, pro období 3 hodiny před a 5 hodin po půlnoci, která může být deaktivována při instalaci, díky snadno přístupnému spínači. Dodáváno s LED zdroji v barvě 4000K. Ochrana proti rázům napětí: společný režim s jediným impulsem 10kV a společný režim s několika impulsy 8kV a diferenciální režim s několika impulsy 6kV. Jestliže je připojen stálý systém DALI, společný režim s několika impulsy a diferenciální režim 6kV.

Rozměry: 390 x 230 x 133 mm
 Příkon svítidla: 15 W
 Světelný tok: 2099 lm
 Světelný výkon svítidel: 140 lm/W
 Hmotnost: 5,7 kg
 Scx: 0.077 m²



TLG_CTEQ_F_SMTP36LEDPDB.jpg



TLG_CETQ_M_S.wmf

Tento výrobek obsahuje světelné zdroje třídy energetické úspornosti D.

Hodnoty označené * představují stanovené rozměrové hodnoty. Thorn používá ověřené a testované díly od předních dodavatelů, avšak v průběhu jmenovité životnosti výrobku může dojít k ojedinělým případům poruch jednotlivých LED souvisejících s technologií. Mezinárodní normy stanoví tolerance počátečního toku a připojeného zatížení na $\pm 10\%$. Pokud není uvedeno jinak, platí hodnoty pro okolní teplotu 25°C.

Produkty ThornLighting podléhají neustálému vývoji. Veškeré informace uvedené v tomto katalogovém listu mají pouze informativní charakter. Vyhrazujeme si právo provádět technické nebo formální změny našich produktů bez dalšího zveřejnění. ©ThornLighting

CiviTEQ

96643021 CQ 12L35 740 WS BS 3550 CL2 M60 GY-S

THORN