

# Omega Circular

96627784 OMEGA C LED3200-840 HFIX E3 R500

THORN

IP20	IK02						T <sub>a</sub> 0 +25
------	------	--	--	--	--	--	-------------------------

## Omega Circular

Univerzální kruhový panel se svítícím okrajem pro vestavnou montáž do výřezu o Ø200mm. předřadník typu Elektronický, stmívatelný předřadník DALI s 3-hodinovým nouzovým modulem, manuální test. Elektrická Třída ochrany I, krytí IP20. Těleso: hliník a ocel, bílá (RAL 9016). Difuzor: akrylát opálový. Dodáváno s LED zdroji v barvě 4000K.

Rozměry: Ø500 x 55 mm

Příkon svítidla: 42 W

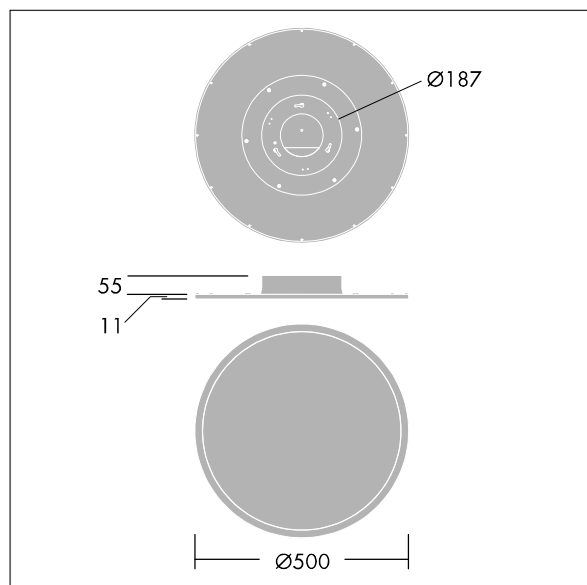
Světelný tok: 3374 lm

Světelný výkon svítidel: 80 lm/W

Hmotnost: 4,5 kg



TLG\_OMGC\_F\_PDB.jpg



TLG\_OMGC\_M\_3400.wmf

Tento výrobek obsahuje světelný zdroj s třídou energetické účinnosti E.

Hodnoty označené \* představují stanovené rozměrové hodnoty. Thorn používá ověřené a testované díly od předních dodavatelů, avšak v průběhu jmenovité životnosti výrobku může dojít k ojedinělým případům poruch jednotlivých LED souvisejících s technologií. Mezinárodní normy stanoví tolerance počátečního toku a připojeného zatížení na ±10%. Pokud není uvedeno jinak, platí hodnoty pro okolní teplotu 25°C.

Produkty ThornLighting podléhají neustálému vývoji. Veškeré informace uvedené v tomto katalogovém listu mají pouze informativní charakter. Vyhrazueme si právo provádět technické nebo formální změny našich produktů bez dalšího zveřejnění. ©ThornLighting

# Omega Circular

96627784 OMEGA C LED3200-840 HFIX E3 R500

THORN