

EP 145

THORN

96269187 EP 145 LED 36L70 SC 740 RS/MTP

ISO 9223	C5	IP66	IK08					
----------	----	------	------	--	--	--	--	--

EP 145

Svítilno ve stylu 19. století na vrchol sloupu s 36 LED napájenými 700mA s optikou Pro ulice a pohodlí. Elektrická Třída ochrany II, IP66, IK08. Těleso: nerezová ocel, barvený černá (odstín blíží se RAL9005). Vrchní kryt: GRP/polyester, povrchová úprava černá (odstín blíží se RAL9005). Difuzor: tloušťka 5mm tvrzený sklo. Dodáváno s LED zdroji v barvě 4000K

Rozměry: 420 x 420 x 767 mm

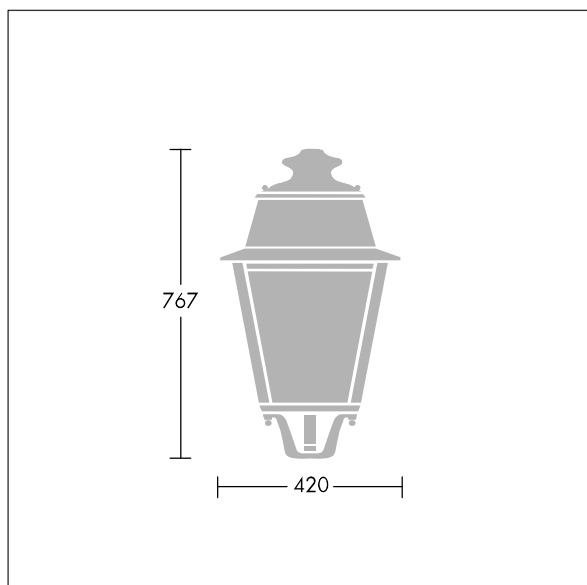
Příkon svítidla: 77 W

Hmotnost: 8,6 kg

Scx: 0.145 m²



TLG_EP14_F_LEDMPBLKPDB.jpg



TLG_EPLS_M_LD1.wmf

Tento výrobek obsahuje světelný zdroj s třídou energetické účinnosti D.

Hodnoty označené * představují stanovené rozměrové hodnoty. Thorn používá ověřené a testované díly od předních dodavatelů, avšak v průběhu jmenovité životnosti výrobku může dojít k ojedinělým případům poruch jednotlivých LED souvisejících s technologií. Mezinárodní normy stanoví tolerance počátečního toku a připojeného zatížení na $\pm 10\%$. Pokud není uvedeno jinak, platí hodnoty pro okolní teplotu 25°C.

Produkty ThornLighting podléhají neustálému vývoji. Veškeré informace uvedené v tomto katalogovém listu mají pouze informativní charakter. Vyhrazueme si právo provádět technické nebo formální změny našich produktů bez dalšího zveřejnění. ©ThornLighting

EP 145

96269187 EP 145 LED 36L70 SC 740 RS/MTP

THORN