

Avenue F2

THORN

96270662 AVF 18L70 730 WST FR BS 3550 CL2 N4M



Avenue F2

Dekoratívni svítidlo instalované na vrchol sloupu s vyzářovací charakteristikou typu uliční. , elektrická Třída ochrany II, krytí IP66, IK08. Základna a ramena: tlakově odlévaný hliník (EN AC-46000), vrchní kryt: vytlačovaný hliník, vše práškově nanášený tmavě písková šedá 900 (odstín blíží se RAL7043). Difuzor: matný polykarbonát. Šroubové upevňovací prvky: nerezová ocel. Dodává se kompletní v jedné krabici, předem zapojené s kabelem HO5 VVF o délce 4m. Ochrana proti rázům napětí: společný režim s jediným impulsem 10kV a společný režim s několika impulsy 8kV a diferenciální režim s několika impulsy 6kV. Jestliže je připojen stálý systém DALI, společný režim s několika impulsy a diferenciální režim s několika impulsy 6kV. Dodáváno s LED zdroji v barvě 3000K

Montáž na vrchol sloupu pomocí nástavce o $\varnothing 60\text{mm}$, délka 100mm.

Rozměry: $\varnothing 700/720 \times 500 \text{ mm}$

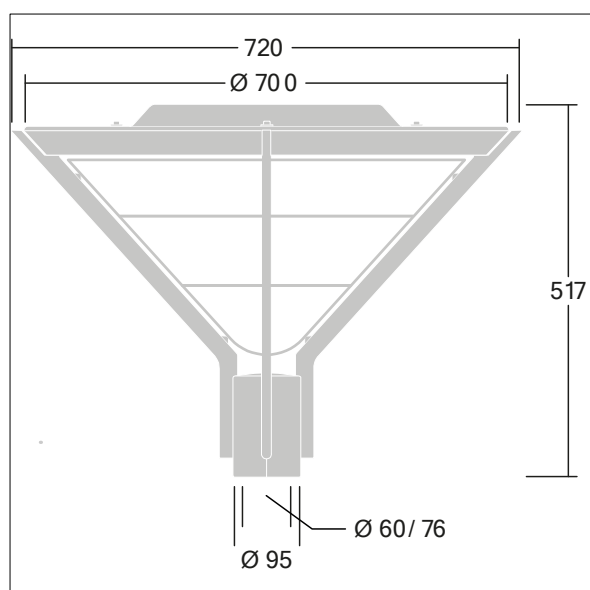
Příkon svítidla: 41 W

Hmotnost: 9,7 kg

Scx: 0.17 m²



TLG_AVNF_F_3_AR2_1700.jpg



TLG_AVNF_M_LD1.wmf

Hodnoty označené * představují stanovené rozměrové hodnoty. Thorn používá ověřené a testované díly od předních dodavatelů, avšak v průběhu jmenovité životnosti výrobku může dojít k ojedinělým případům poruch jednotlivých LED souvisejících s technologií. Mezinárodní normy stanoví tolerance počátečního toku a připojeného zatížení na $\pm 10\%$. Pokud není uvedeno jinak, platí hodnoty pro okolní teplotu 25°C.

Produkty ThornLighting podléhají neustálému vývoji. Veškeré informace uvedené v tomto katalogovém listu mají pouze informativní charakter. Vyhrazueme si právo provádět technické nebo formální změny našich produktů bez dalšího zveřejnění. ©ThornLighting

Avenue F2

96270662 AVF 18L70 730 WST FR BS 3550 CL2 N4M

THORN