

Avenue F2

THORN

96265462 AVF 18L35-730 RS CL BS 3550 CL1 CON ->



Avenue F2

Dekorativní svítidlo instalované na vrchol sloupu. Účinnost svítidla s vyzářovací charakteristikou typu symetrický. Vybaveno 50% redukcí výkonu, pro období 3 hodiny před a 5 hodin po půlnoci, která může být deaktivována při instalaci, díky snadno přístupnému spínači. Elektrická Třída ochrany I, krytí IP66, IK08. Základna a ramena: tlakově odlévaný hliník (EN AC-46000), vrchní kryt: vytlačovaný hliník, vše práškově nanášený/á tmavě písková šedá 900 (odstín blíží se RAL7043). Difuzor: čirý polykarbonát. Šroubové upevňovací prvky: nerezová ocel. Dodává se kompletní v jedné krabici. Ochrana proti rázům napětí: společný režim s jediným impulsem 10kV a společný režim s několika impulsy 8kV a diferenciální režim s několika impulsy 6kV. Jestliže je připojen stálý systém DALI, společný režim s několika impulsy a diferenciální režim 6kV. Dodáváno s LED zdroji v barvě 3000K

Montáž na vrchol sloupu pomocí adaptéru o $\varnothing 60\text{mm}$, délka 100mm.

Rozměry: $\varnothing 700/720 \times 500 \text{ mm}$

Příkon svítidla: 21 W

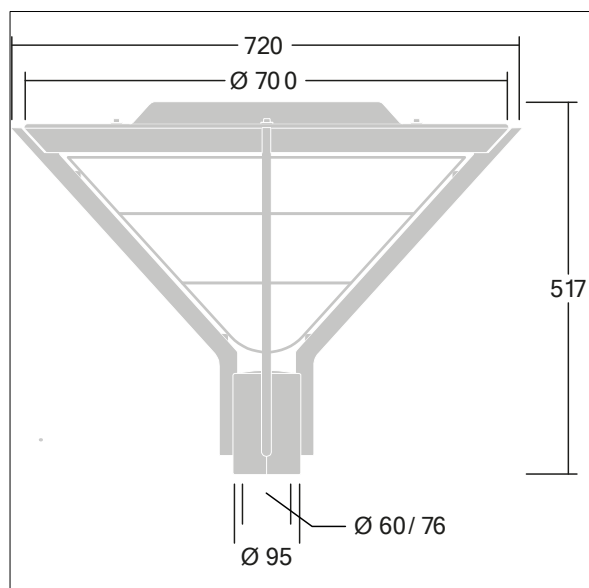
Hmotnost: 9 kg

Scx: 0.17 m²

Světelný výkon svítidel: 125 lm/W



TLG_AVNF_F_3_AR2_1700.jpg



TLG_AVNF_M_LD1.wmf

Hodnoty označené * představují stanovené rozměrové hodnoty. Thorn používá ověřené a testované díly od předních dodavatelů, avšak v průběhu jmenovité životnosti výrobku může dojít k ojedinělým případům poruch jednotlivých LED souvisejících s technologií. Mezinárodní normy stanoví tolerance počátečního toku a připojeného zatížení na $\pm 10\%$. Pokud není uvedeno jinak, platí hodnoty pro okolní teplotu 25°C.

Produkty ThornLighting podléhají neustálému vývoji. Veškeré informace uvedené v tomto katalogovém listu mají pouze informativní charakter. Vyhrazuji si právo provádět technické nebo formální změny našich produktů bez dalšího zveřejnění. ©ThornLighting