

Legend

THORN

96262625 LEGEND 36L50 RC 730 BP RPF CL2 T60

| | | | | | | | | | |
|----------|----|------|------|--|--|--|--|--|--|
| ISO 9223 | C5 | IP65 | IK08 | | | | | | |
|----------|----|------|------|--|--|--|--|--|--|

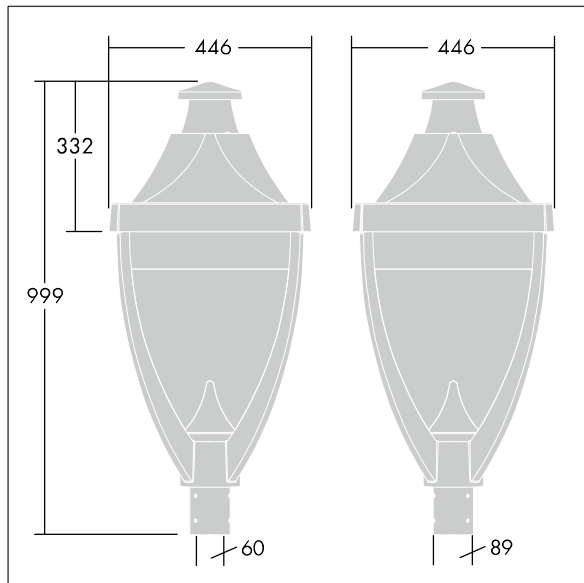
Legend

Moderní stylové LED svítidlo s montáží typu na vrchol sloupu a optikou typu perforovaná optika vytvářející efekt osvětleného vrcholu svítidla. elektronický. Elektrická Třída ochrany II, IP65, IK08. Těleso: tlakově odlévaný hliník práškově nanášený šedá 900, povrchová úprava texturovaný (odstín blížící se RAL 7043). Kryt: plochý tvrzený sklo.. Ochrana proti rázům napětí: společný režim s jediným impulsem 10kV a společný režim s několika impulsy 8kV a diferenciální režim s několika impulsy 6kV. Jestliže je připojen stálý systém DALI, společný režim s několika impulsy a diferenciální režim 6kV. Dodáváno s LED zdroji v barvě 3000K.

Rozměry: 446 x 446 x 999 mm
Příkon svítidla: 55 W
Hmotnost: 17,6 kg
Scx: 0.14m²



TLG_LGND_F_CLS.jpg



TLG_LGND_M_MTP.wmf

Tento výrobek obsahuje světelné zdroje třídy energetické úspornosti D.

Hodnoty označené * představují stanovené rozměrové hodnoty. Thorn používá ověřené a testované díly od předních dodavatelů, avšak v průběhu jmenovité životnosti výrobku může dojít k ojedinělým případům poruch jednotlivých LED souvisejících s technologií. Mezinárodní normy stanoví tolerance počátečního toku a připojeného zatížení na $\pm 10\%$. Pokud není uvedeno jinak, platí hodnoty pro okolní teplotu 25°C.

Produkty ThornLighting podléhají neustálému vývoji. Veškeré informace uvedené v tomto katalogovém listu mají pouze informativní charakter. Vyhrazujeme si právo provádět technické nebo formální změny našich produktů bez dalšího zveřejnění. ©ThornLighting

Legend

96262625 LEGEND 36L50 RC 730 BP RPF CL2 T60

THORN