

# Legend

# THORN

## 96262565 LEGEND 36L70 RC 730 BP CL1 MSU 34G

ISO 9223	C5	IP65	IK08	⊕	CE			
----------	----	------	------	---	----	---	---	---

### Legend

Moderní stylové LED svítidlo s optikou typu uzavřená optika a montáží typu závěsná. Předřadník elektronický. Elektrická Třída ochrany I, IP65, IK08. Těleso: tlakově odlévaný hliník práškově nanášený šedá 900, povrchová úprava texturovaný (odstín blížící se RAL 7043). Kryt: ploché tvrzené sklo. Ochrana proti rázům napětí: společný režim s jediným impulsem 10kV a společný režim s několika impulsy 8kV a diferencíální režim s několika impulsy 6kV. Jestliže je připojen stálý systém DALI, společný režim s několika impulsy a diferencíální režim 6kV. Dodáváno s LED zdroji v barvě 3000K.

Rozměry: 446 x 446 x 1004 mm

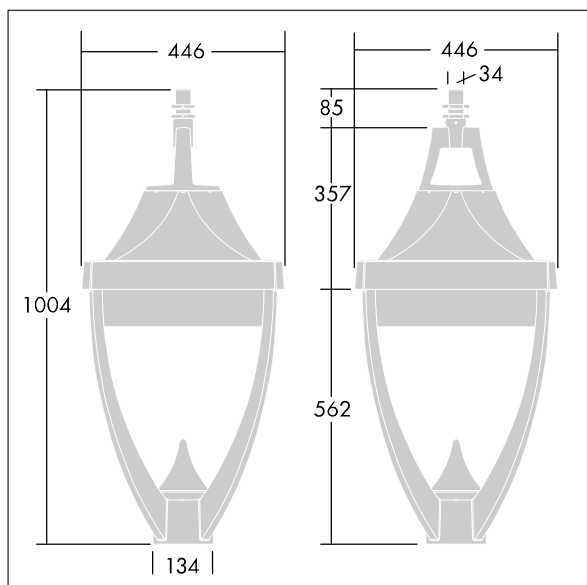
Příkon svítidla: 77 W

Hmotnost: 16,5 kg

Scx: 0.14m<sup>2</sup>



TLG\_LGND\_F\_LEDPDBLIT.jpg



TLG\_LGND\_M\_MSU.wmf

Tento výrobek obsahuje světelný zdroj s třídou energetické účinnosti D.

Hodnoty označené \* představují stanovené rozměrové hodnoty. Thorn používá ověřené a testované díly od předních dodavatelů, avšak v průběhu jmenovité životnosti výrobku může dojít k ojedinělým případům poruch jednotlivých LED souvisejících s technologií. Mezinárodní normy stanoví tolerance počátečního toku a připojeného zatížení na  $\pm 10\%$ . Pokud není uvedeno jinak, platí hodnoty pro okolní teplotu 25°C.

Produkty ThornLighting podléhají neustálému vývoji. Veškeré informace uvedené v tomto katalogovém listu mají pouze informativní charakter. Vyhrazueme si právo provádět technické nebo formální změny našich produktů bez dalšího zveřejnění. ©ThornLighting

## Legend

96262565 LEGEND 36L70 RC 730 BP CL1 MSU 34G

THORN