

# Voyager Star

## 96548990 VOYAGER STAR KIT ANT E3

THORN



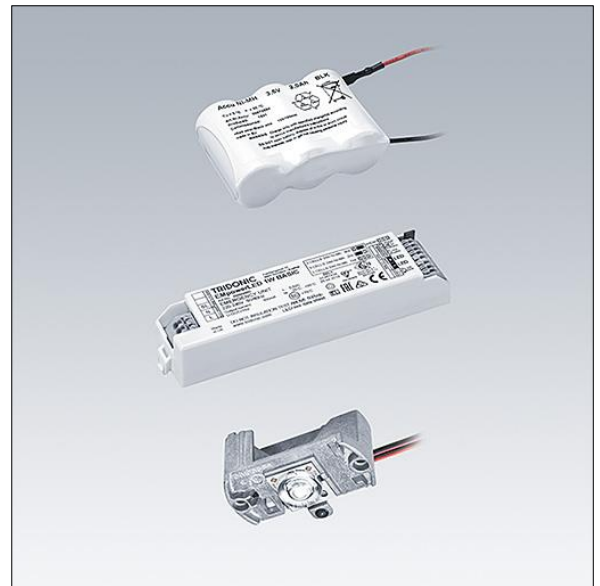
### Voyager Star

Sada vysoce výkonného LED nouzového osvětlení pro zabudování do vhodného tělesa (není součástí dodávky). Samostatné svítidlo, manuální test, 3 hodiny s optikou otevřený prostor.. Čočka: polykarbonát. Optimální odvod tepla prostřednictvím tepelné jímky. Napájecí napětí: 220-240 V AC (+/- 10%) 50-60 Hz Kompletní včetně LED..

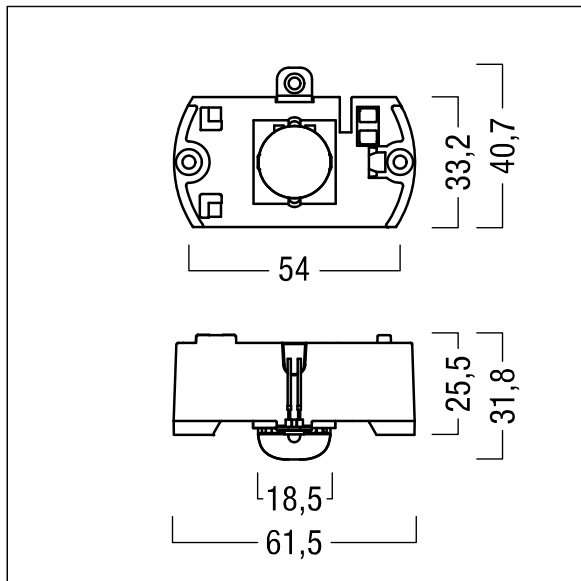
Samostatná nouzová svítidla spoléhají na baterie s dlouhou výdrží. Baterie Thorn jsou robustní a dodávají se s tříletou zárukou (platnost podléhá podmínkám a rozsahu stanovenému v záruce výrobce na výrobky Thorn, která bude platná analogicky, a která je k dispozici na [http://www.thornlighting.com/en/products/5-year-guarantee/5-year-warranty/terms-of-guarantee\\_en.pdf](http://www.thornlighting.com/en/products/5-year-guarantee/5-year-warranty/terms-of-guarantee_en.pdf). Pokud výrobek bude nainstalován později než tři (3) měsíce po dodání EXW, záruka na baterii bude neplatná (Incoterms 2010).)

Příkon svítidla: 4 W

Hmotnost: 0,5 kg



TLG\_VSTR\_F\_KIT\_E3\_ANT.jpg



ZS\_ONL\_M\_RESC\_ant-pan\_optik.wmf

Hodnoty označené \* představují stanovené rozměrové hodnoty. Thorn používá ověřené a testované díly od předních dodavatelů, avšak v průběhu jmenovité životnosti výrobku může dojít k ojedinělým případům poruch jednotlivých LED souvisejících s technologií. Mezinárodní normy stanoví tolerance počátečního toku a připojeného zatížení na  $\pm 10\%$ . Pokud není uvedeno jinak, platí hodnoty pro okolní teplotu 25°C.

Produkty ThornLighting podléhají neustálému vývoji. Veškeré informace uvedené v tomto katalogovém listu mají pouze informativní charakter. Vyhrazuujeme si právo provádět technické nebo formální změny našich produktů bez dalšího zveřejnění. ©ThornLighting

# Voyager Star

96548990 VOYAGER STAR KIT ANT E3

THORN