

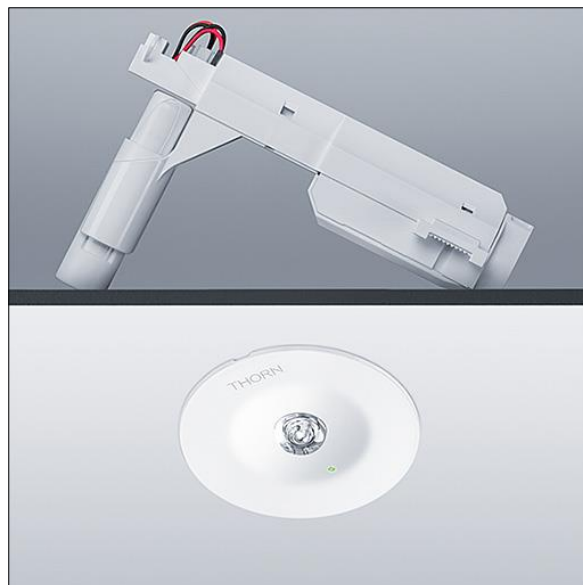


Voyager Star

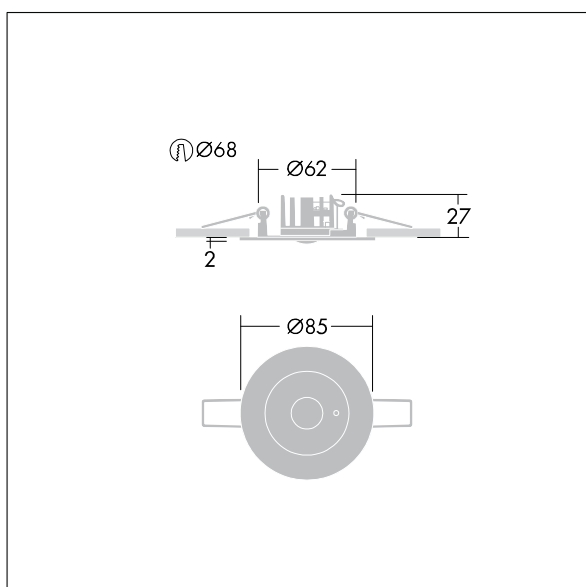
Vysoce výkonné, vestavná LED svítidlo nouzového osvětlení, Samostatné svítidlo, manuální test, 3 hodiny s optikou otevřený prostor.. Těleso: tlakově litá hliníková slitina, práškově nanášený bílá (odstín blížící se RAL9016). Předřadník pro montáž do vybrání ve stropě: IP20_IP40, Stropní vestavné svítidlo pro výřez ve stropě 68 mm a tloušťku stropu 1 - 25 mm. Čočka: polykarbonát. Svítidlo lze rychle nainstalovat a provádět jeho údržbu bez použití nástrojů. Elektrické připojení (230VAC) prostřednictvím kabelu o maximálním průřezu 2,5mm², je možné zapojení v okruhu dovnitř - ven. Optimální odvod tepla prostřednictvím tepelné jímky. Udržovaný režim: +5°C až +25°C, neudržovaný režim: +5°C až +30°C; napájení: 220-240 V AC (+/- 10%), 50-60 Hz Vhodné pro instalaci vestavěním do schránky z litého betonu (musí se objednat zvlášť). Kompletní včetně LED.. Stropní výřez Ø68mm, ve stropě o tloušťce 1-25mm.

Samostatná nouzová svítidla spoléhají na baterie s dlouhou výdrží. Baterie Thorn jsou robustní a dodávají se s tříletou zárukou (platnost podléhá podmínkám a rozsahu stanovenému v záruce výrobce na výrobky Thorn, která bude platná analogicky, a která je k dispozici na http://www.thornlighting.com/en/products/5-year-guarantee/5-year-warranty/terms-of-guarantee_en.pdf. Pokud výrobek bude nainstalován později než tři (3) měsíce po dodání EXW, záruka na baterii bude neplatná (Incoterms 2010).)

Příkon svítidla: 4 W
Rozměry: Ø85 x 2 mm
Hmotnost: 1 kg



TLG_VSTR_F_MRCR_E3D_ANT_WH.jpg



TLG_VYLD_M_MRE AREA.wmf

Hodnoty označené * představují stanovené rozměrové hodnoty. Thorn používá ověřené a testované díly od předních dodavatelů, avšak v průběhu jmenovité životnosti výrobku může dojít k ojedinělým případům poruch jednotlivých LED souvisejících s technologií. Mezinárodní normy stanoví tolerance počátečního toku a připojeného zatížení na ±10%. Pokud není uvedeno jinak, platí hodnoty pro okolní teplotu 25°C.

Produkty ThornLighting podléhají neustálému vývoji. Veškeré informace uvedené v tomto katalogovém listu mají pouze informativní charakter. Vyhrazujeme si právo provádět technické nebo formální změny našich produktů bez dalšího zveřejnění. ©ThornLighting

Voyager Star

96548988 VOYAGER STAR MRCR ANT E3 WH

THORN