

# Avenue F2

# THORN

96260099 AVF 18L70-740 WST CL BS 3550 CL2 CON ->



## Avenue F2

Dekoratívní svítidlo instalované na vrchol sloupu s vyzářovací charakteristikou typu uliční. Vybaveno 50% redukcí výkonu, pro období 3 hodiny před a 5 hodin po půlnoci, která může být deaktivována při instalaci, díky snadno přístupnému spínači., elektrická Třída ochrany II, krytí IP66, IK08. Základna a ramena: tlakově odlévaný hliník (EN AC-46000), vrchní kryt: vytlačovaný hliník, vše práškově nanášený/á tmavě písková šedá 900 (odstín blížíící se RAL7043). Difuzor: čirý polykarbonát. Šroubové upevňovací prvky: nerezová ocel. Dodává se kompletní v jedné krabici. Ochrana proti rázům napětí: společný režim s jediným impulsem 10kV a společný režim s několika impulsy 8kV a diferenciální režim s několika impulsy 6kV. Jestliže je připojen stálý systém DALI, společný režim s několika impulsy a diferenciální režim 6kV. Dodáváno s LED zdroji v barvě 4000K

Montáž na vrchol sloupu pomocí nástavce o  $\varnothing 60\text{mm}$ , délka 100mm.

Rozměry:  $\varnothing 700/720 \times 500 \text{ mm}$

Příkon svítidla: 40 W

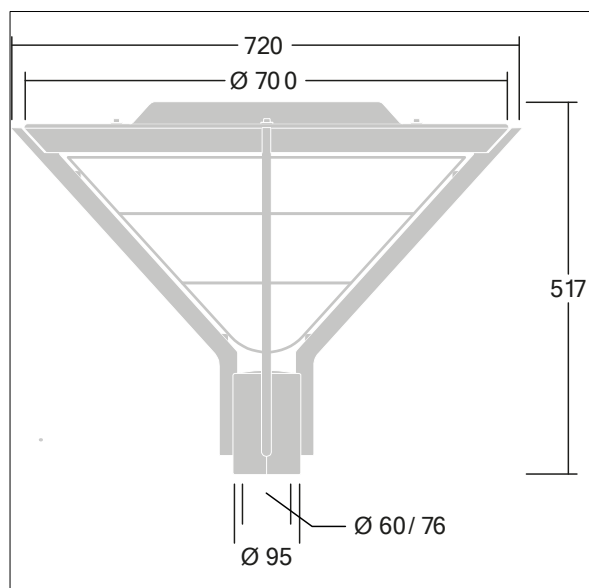
Hmotnost: 9,3 kg

Scx: 0.17 m<sup>2</sup>

Světelný výkon svítidel: 130 lm/W



TLG\_AVNF\_F\_3\_AR2\_1700.jpg



TLG\_AVNF\_M\_LD1.wmf

Hodnoty označené \* představují stanovené rozměrové hodnoty. Thorn používá ověřené a testované díly od předních dodavatelů, avšak v průběhu jmenovité životnosti výrobku může dojít k ojedinělým případům poruch jednotlivých LED souvisejících s technologií. Mezinárodní normy stanoví tolerance počátečního toku a připojeného zatížení na  $\pm 10\%$ . Pokud není uvedeno jinak, platí hodnoty pro okolní teplotu 25°C.

Produkty ThornLighting podléhají neustálému vývoji. Veškeré informace uvedené v tomto katalogovém listu mají pouze informativní charakter. Vyhrazueme si právo provádět technické nebo formální změny našich produktů bez dalšího zveřejnění. ©ThornLighting

## Avenue F2

96260099 AVF 18L70-740 WST CL BS 3550 CL2 CON ->

THORN