

Avenue Wall 300 II

THORN

96258554 AVENUE W300 II LED 12L35 730 CL2

ISO 9223 C3	IP65	IK09						Ta25
----------------	------	------	--	--	--	--	--	------

Avenue Wall 300 II

Nástěnné svítidlo Avenue Deco. Elektrická třída ochrany II, krytí IP65, s vrchním krytem v provedení opálová polykarbonát. Kompletní s integrovaným ovládacím předřadníkem a světelným zdrojem LED 14W. Dodáváno s LED zdroji v barvě 3000K

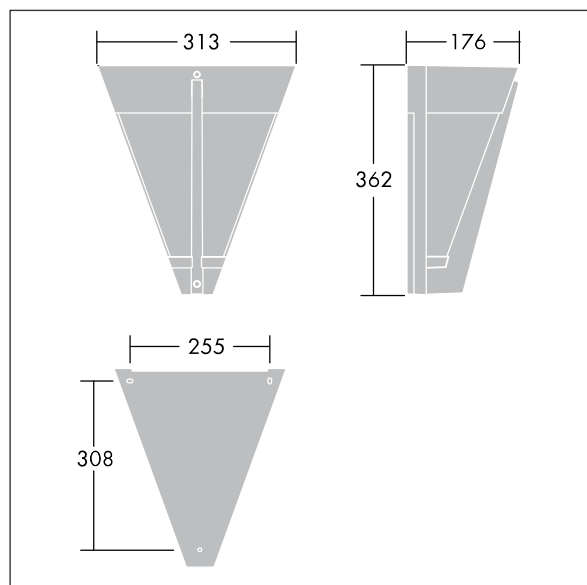
Rozměry: 313 x 176 x 362 mm

Příkon svítidla: 15 W

Hmotnost: 3,42 kg



TLG_AVNE_F_W300PDBUNLIT.jpg



TLG_AVED_M_LDW300.wmf

Tento výrobek obsahuje světelný zdroj s třídou energetické účinnosti D.

Hodnoty označené * představují stanovené rozměrové hodnoty. Thorn používá ověřené a testované díly od předních dodavatelů, avšak v průběhu jmenovité životnosti výrobku může dojít k ojedinělým případům poruch jednotlivých LED souvisejících s technologií. Mezinárodní normy stanoví tolerance počátečního toku a připojeného zatížení na $\pm 10\%$. Pokud není uvedeno jinak, platí hodnoty pro okolní teplotu 25°C.

Produkty ThornLighting podléhají neustálému vývoji. Veškeré informace uvedené v tomto katalogovém listu mají pouze informativní charakter. Vyhrazujeme si právo provádět technické nebo formální změny našich produktů bez dalšího zveřejnění. ©ThornLighting