

Contrast

96633483 CONT3 12L POLE BRACKET GY

THORN

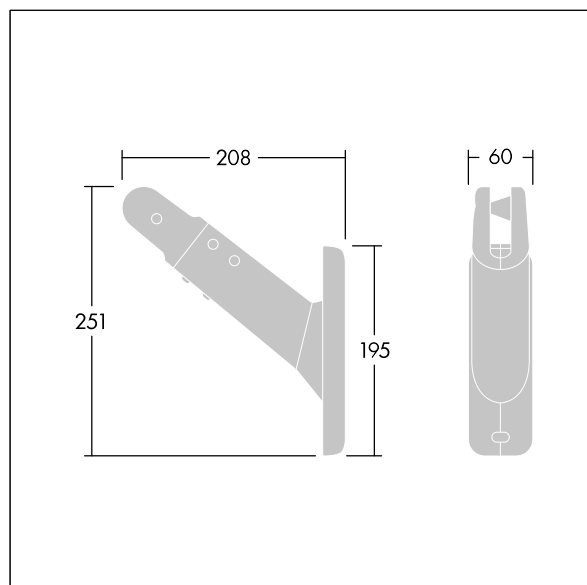
ISO 9223
C5

Contrast

Konzola sloupu pro svítidlo Contrast 12L. Instaluje se na sloupy od Ø60 do Ø100mm. Materiál pro výrobu tlakově odlévaný hliník, práškově nanášený, texturovaný světle šedá 150 (odstín blížíící se RAL9006). Horizontální a boční otáčení. Best resistance against corrosion. Compatible with seaside installation.



TLG_CON3_F_S_12L_POLE.jpg



TLG_CONL_M_PMI.wmf

Hodnoty označené * představují stanovené rozměrové hodnoty. Pokud není uvedeno jinak, platí hodnoty pro okolní teplotu 25°C.

Produkty ThornLighting podléhají neustálému vývoji. Veškeré informace uvedené v tomto katalogovém listu mají pouze informativní charakter. Vyhrazueme si právo provádět technické nebo formální změny našich produktů bez dalšího zveřejnění. ©ThornLighting